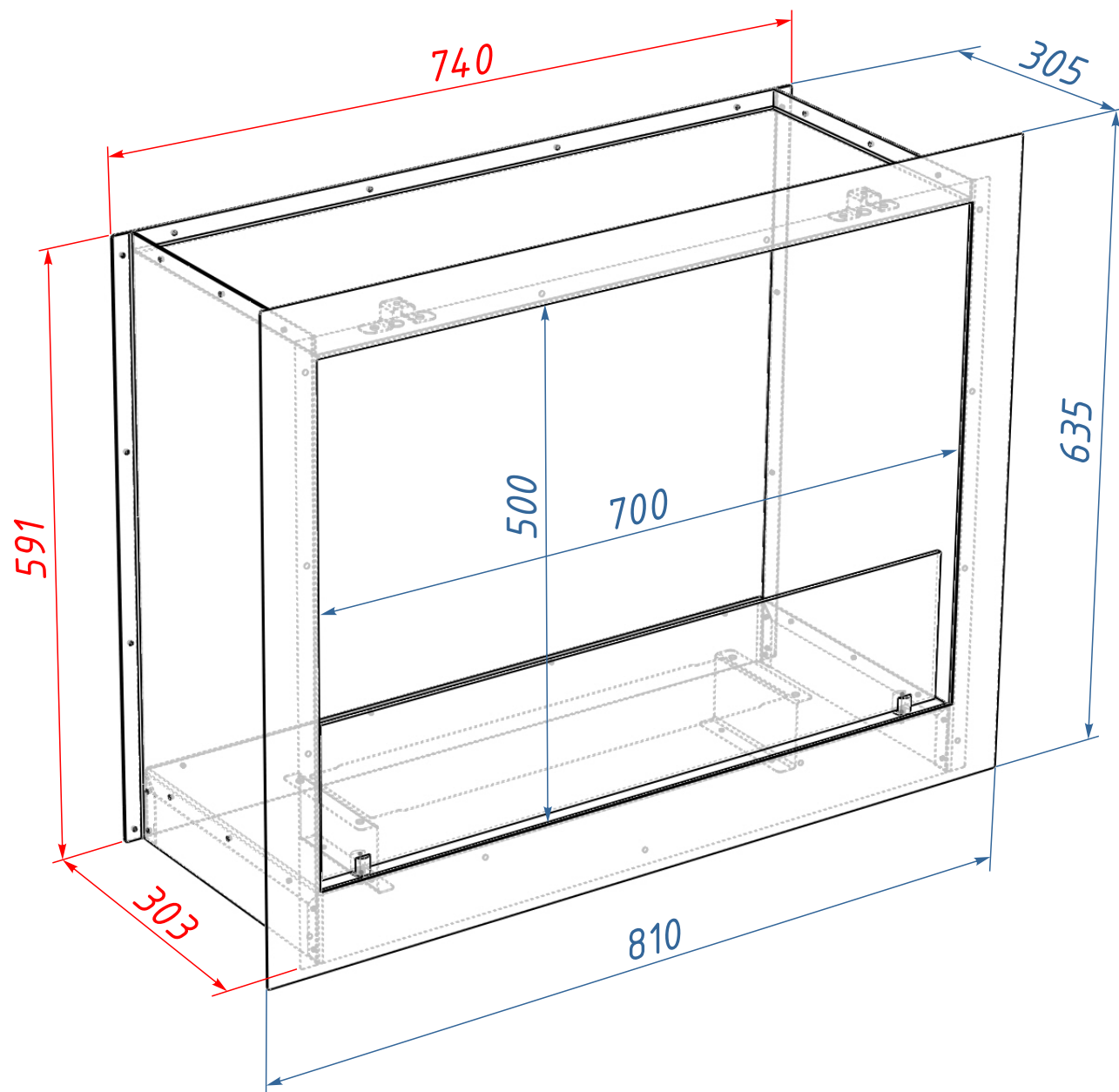
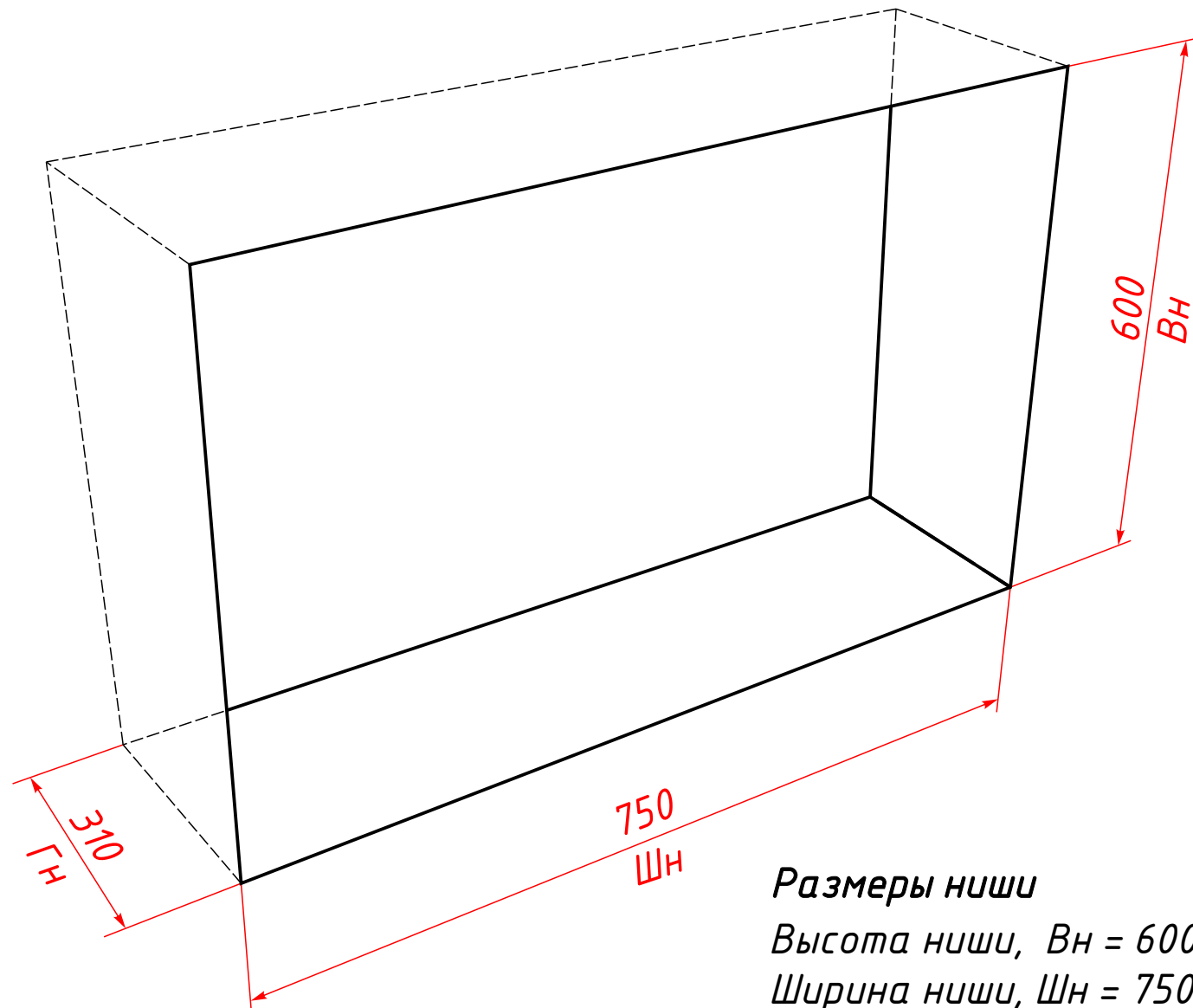


Схема ВБКК-810М



Ниша для ВБКК-810М



Размеры ниши

Высота ниши, $V_n = 600$ мм

Ширина ниши, $Ш_n = 750$ мм

Глубина ниши, $Г_n = 310$ мм