



РУКОВОДСТВО ПО СБОРКЕ И ЭКСПЛУАТАЦИИ



Тумба «Волга» 1800 с биокамином

ТРЕБОВАНИЯ БЕЗОПАСНОСТИ

Перед монтажом и эксплуатацией биокамина (БК) необходимо ознакомиться с Требованиями безопасности.

ЗАПРЕЩАЕТСЯ:

- Устанавливать БК, нарушая национальные и местные правовые нормы
- Встраивать БК в конструкции из горючих материалов
- Устанавливать БК на расстоянии менее 1 м от легковоспламеняющихся объектов
- Устанавливать БК вблизи вентиляторов и в помещениях со сквозняками
- Устанавливать БК вблизи источников влаги
- Устанавливать БК в помещениях, не имеющих системы вентиляции
- Устанавливать БК во взрывоопасных помещениях
- Устанавливать БК в помещениях, имеющих размеры меньше рекомендованных
- Эксплуатировать БК в помещениях с температурой воздуха ниже 10°C или выше 30°C
- Устанавливать БК вне стационарного помещения, т.е. на улице или в любых передвижных сооружениях и транспорте
- Устанавливать БК с отклонением от горизонтали более 2 градусов
- Заправлять горящий или неостывший БК
- Зажигать биокамин в случае пролива топлива.
- Использовать другие виды топлива (бензин, керосин и т.д.)
- Оставлять без присмотра работающий БК
- Закрывать работающий БК
- Класть в зону горения посторонние предметы
- Эксплуатировать поврежденный биокамин
- Самостоятельно вносить изменения в конструкцию биокамина

НЕОБХОДИМО:

- Устанавливать БК в месте, обеспечивающем свободный доступ к нему
- Обязательно иметь в непосредственной близости углекислотные или порошковые огнетушители
- Предотвратить нахождение вблизи БК детей

НЕ РЕКОМЕНДУЕТСЯ:

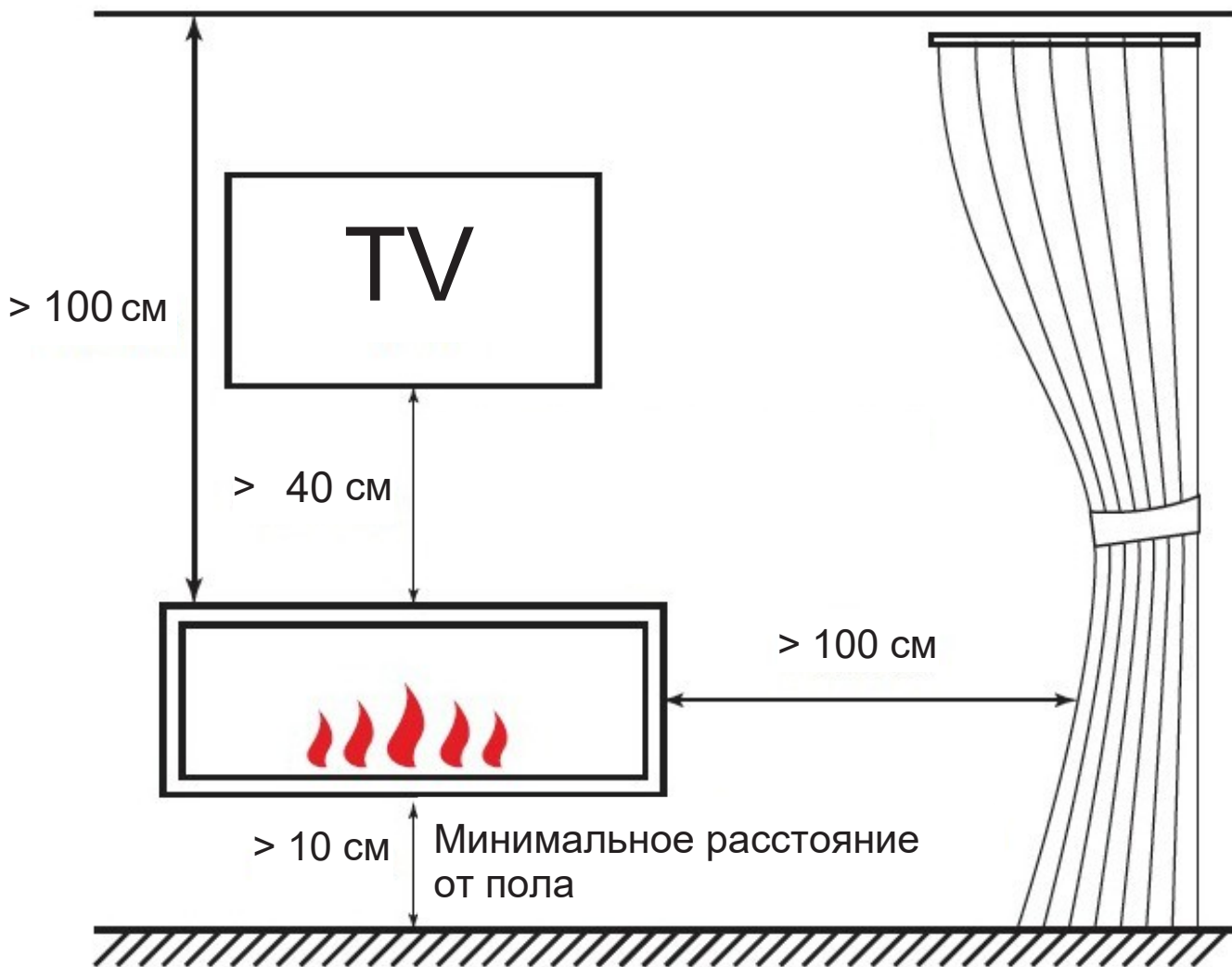
- Располагать ближе 1 метра от БК предметы интерьера и бытовую технику, во избежание их порчи и выхода из строя

ТРЕБОВАНИЯ К ПОМЕЩЕНИЮ

В процессе работы биокамина происходит горение паров биотоплива с выделением большого количества тепла (конвекция и инфракрасное излучение) и расходуется кислород из воздуха. Поэтому для безопасной эксплуатации необходимо устанавливать биокамин в помещении достаточного размера, имеющем систему вентиляции.

Рекомендуемые размеры помещения - не менее 18 кв.м

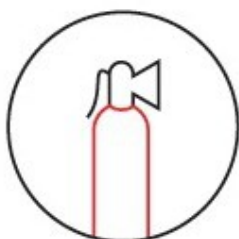
РЕКОМЕНДАЦИИ ПО БЕЗОПАСНОСТИ



Не требуется наличие дымохода или вытяжки



Не наливать топливо выше уровня решетки!



Необходимо иметь в доступности средства тушения огня

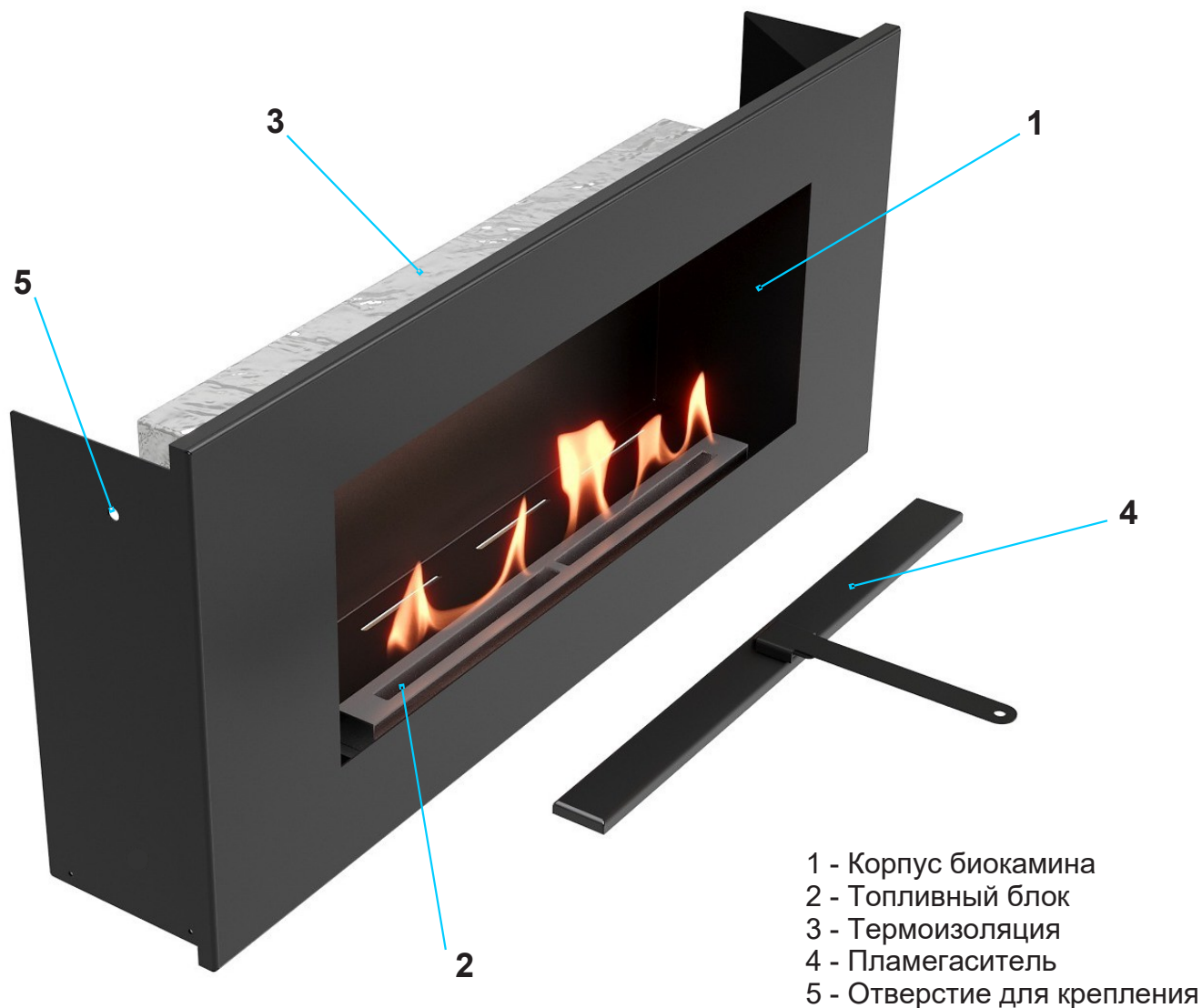


Не заливать топливо в горящий камин!

ОПИСАНИЕ И ВНЕШНИЙ ВИД БИОКАМИНА

Биокамин является предметом интерьера и предназначен для встраивания в нишу или портал. В биокамине реализован процесс горения паров биотоплива.

Биокамин представляет собой металлическую конструкцию, встроенную в мебельную тумбу. Биокамин состоит из корпуса и топливного блока. Корпус биокамина изготовлен из стали и покрыт порошковой эмалью. Встраиваемая часть биокамина оклеена термоизоляцией. Топливный блок изготовлен из нержавеющей стали. Топливный блок биокамина имеет накладной пламегаситель. Для крепления к тумбе биокамин имеет резьбовые отверстия.



Вид камина - Встраиваемый мебельный

Цвет - черный

Тип управления - Ручной

Пламегаситель - Накладной

Линия огня (мм) - 450

Объем ТБ (л) - 0.7

Расход топлива (л/час) - 0.35

Время горения (час) - 2

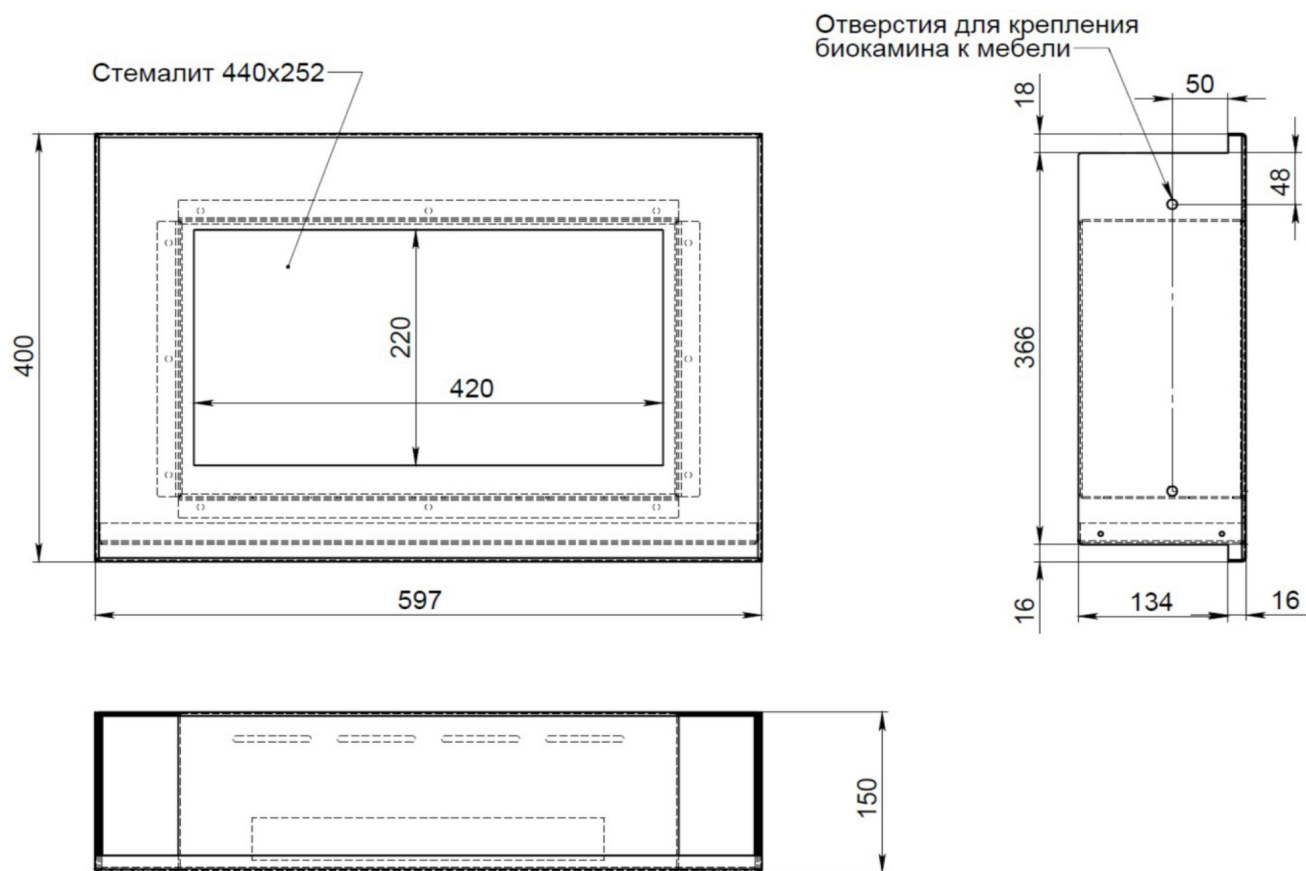
Тепловая мощность (кВт/ч) - 2.18

Вес (кг) - 12

Размеры изделия (ВхШхГ, мм) - 400 x 897 x 150

Рекомендуемая площадь помещения, от (м²) - 18

РАЗМЕРЫ БИОКАМИНА



СБОРКА ТУМБЫ

Тумба универсальная «Волга» 1800 с биокамином

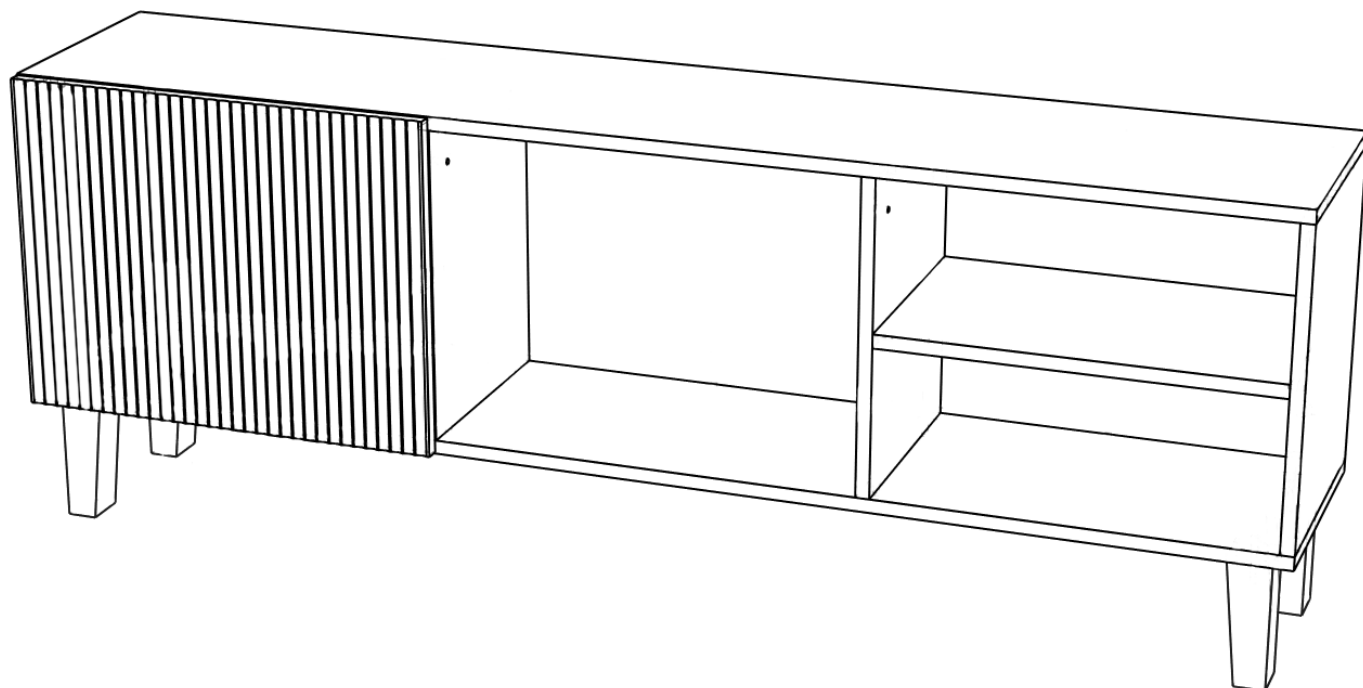
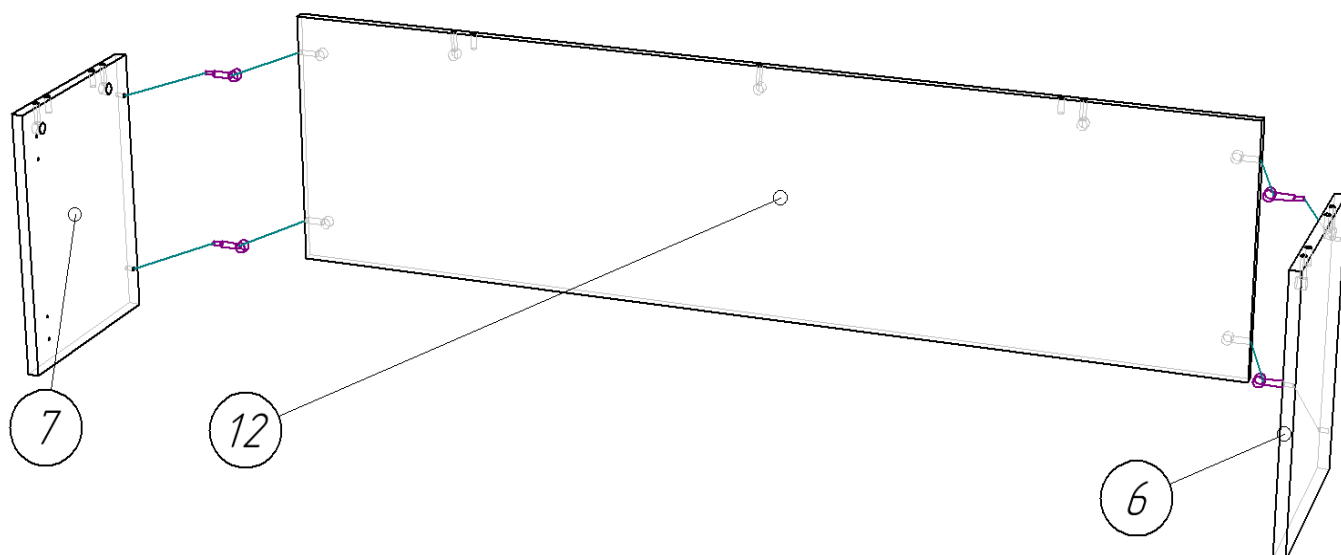


ТАБЛИЦА ДЕТАЛЕЙ

| Поз. | Наименование | Колич. | Деталь | |
|------|-----------------------|--------|-----------|------------|
| | | | Длина (L) | Ширина (W) |
| 1 | Крышка | 1 | 1800 | 300 |
| 2 | Дно | 1 | 1800 | 300 |
| 3 | Фасад | 1 | 397 | 613 |
| 6 | Бок правый | 1 | 368 | 300 |
| 7 | Бок левый | 1 | 368 | 300 |
| 8 | Бок внутренний левый | 1 | 368 | 282 |
| 9 | Бок внутренний правый | 1 | 368 | 282 |
| 11 | Полка съемная | 1 | 552 | 282 |
| 12 | Задняя стенка | 1 | 368 | 1768 |

ТАБЛИЦА ФУРНИТУРЫ

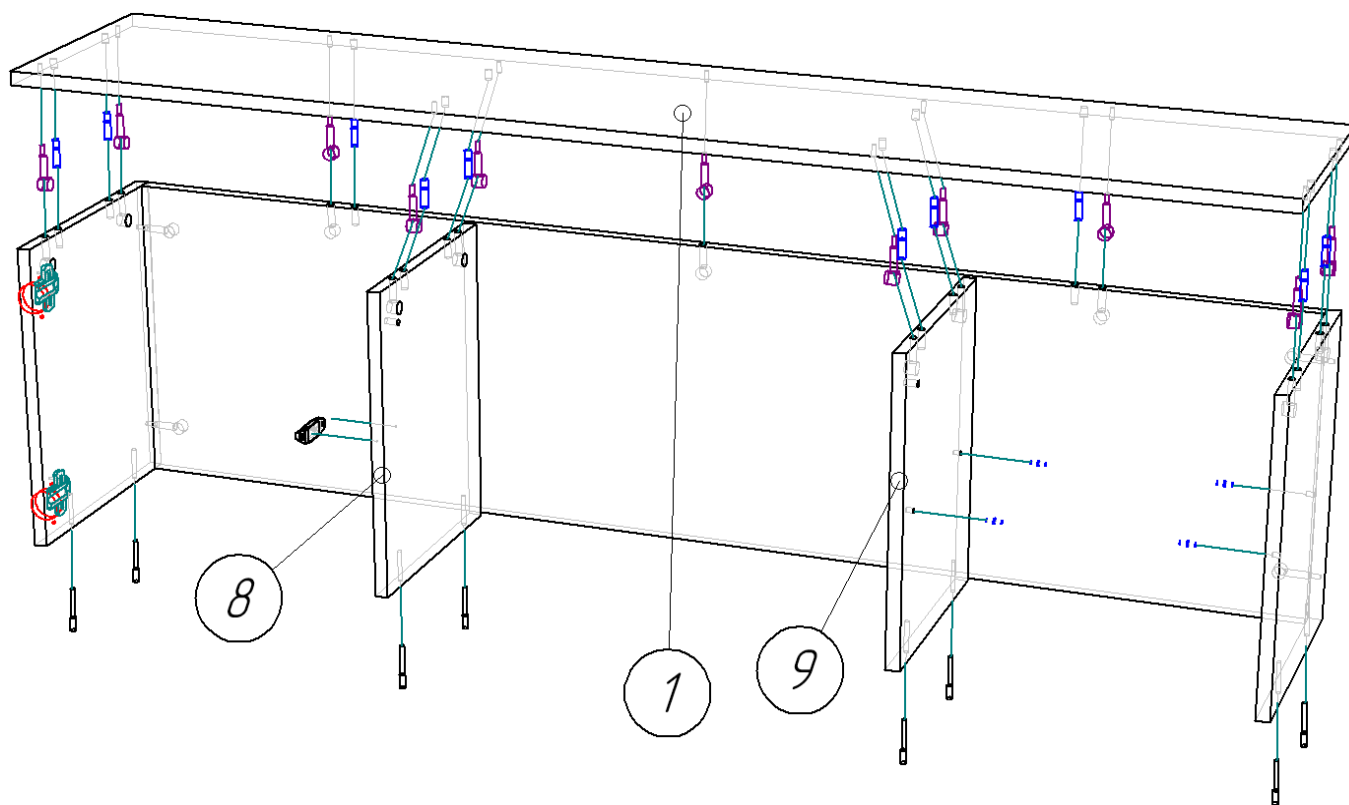
| Вид | Наименование | Колич. |
|---|---|--------|
|  | Евровинт 7x50 | 11 |
|  | Петля для накладной двери D35, без доводчика | 2 |
|  | Шуруп 4x16 | 4 |
|  | Шуруп 3,5x16 | 2 |
|  | Шкант 8x30 | 10 |
|  | Шуруп 3,5x12 | 4 |
|  | Стяжка эксцентриковая | 15 |
|  | Толкатель push-to-open с ответной планкой | 1 |
|  | Заглушка эксцентрика | 4 |
|  | Полкодержатель D5 Никель | 4 |
|  | Ключ шестигранный Z 4мм (S-образный) | 1 |
|  | Опоры Дуб 150 мм 4 шт. в комплекте с крепежом | 1 |

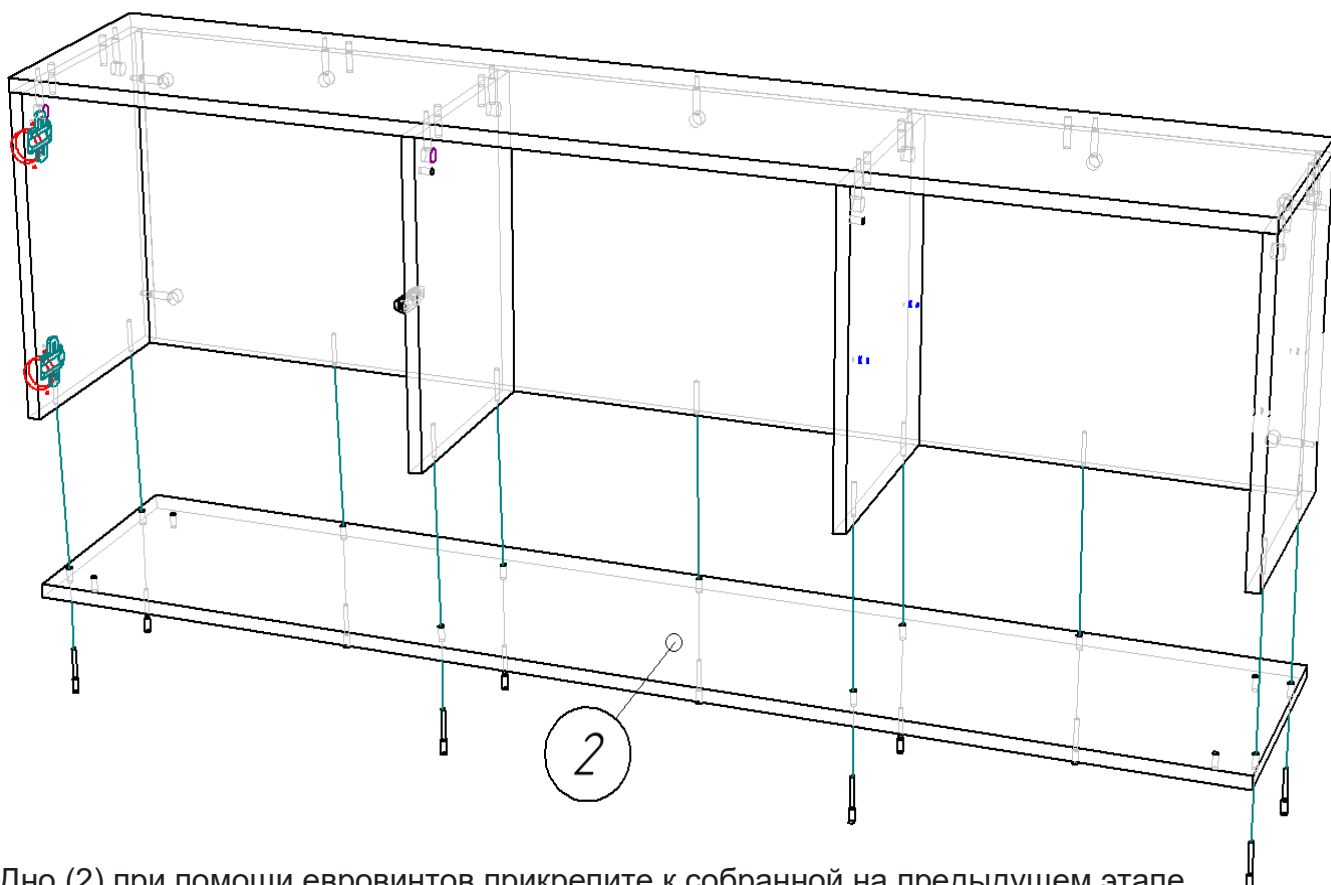


Заднюю стенку (12) скрепить с боком левым (7) и боком правым (6) при помощи эксцентриковых стяжек. В отверстия с верхних торцов обеих боковин вставьте направляющие деревянные шканты.

В бок внутренний левый (8) и бок внутренний правый (9) с верхних торцов так же вставьте направляющие деревянные шканты и закрепите внутренние бока при помощи эксцентриковых стяжек с крышкой (1).

Сформированные в первых двух этапах конструкции скрепите между собой эксцентриковыми стяжками. Не забудьте в отверстия с торца задней стенки так же вставить направляющие деревянные шканты.



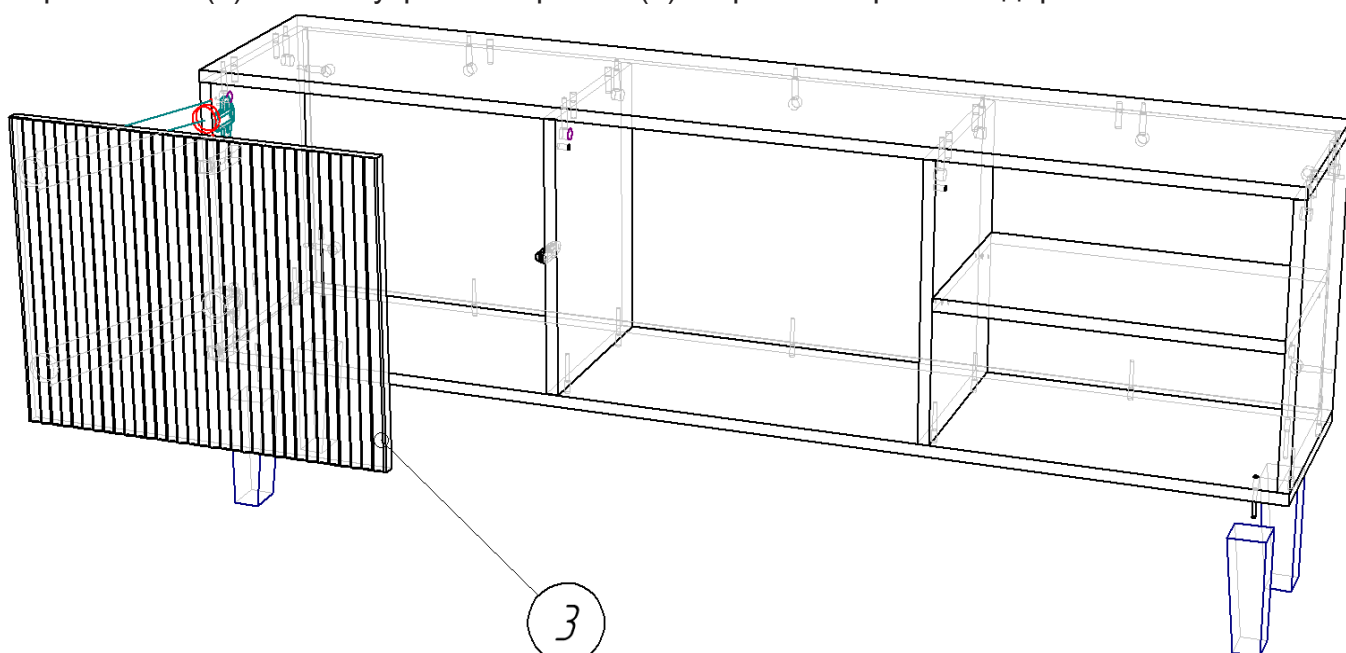


Дно (2) при помощи евроинтов прикрепите к собранной на предыдущем этапе конструкции. Обратите внимание, что на передней стороне дна отверстия отсутствуют и присутствуют на задней стороне, через которые дно крепится к задней стенке тумбы. Не забудьте вставить в заднюю стенку (12) снизу направляющие деревянные шканты.

Прикрутите шурупами к левому боку (7) петли для накладной двери шурупами 4x16 в посадочные отверстия.

Так же закрепите к боку внутреннему левому (8) толкатель Push-to open шурупами 3,5x16 в посадочные отверстия.

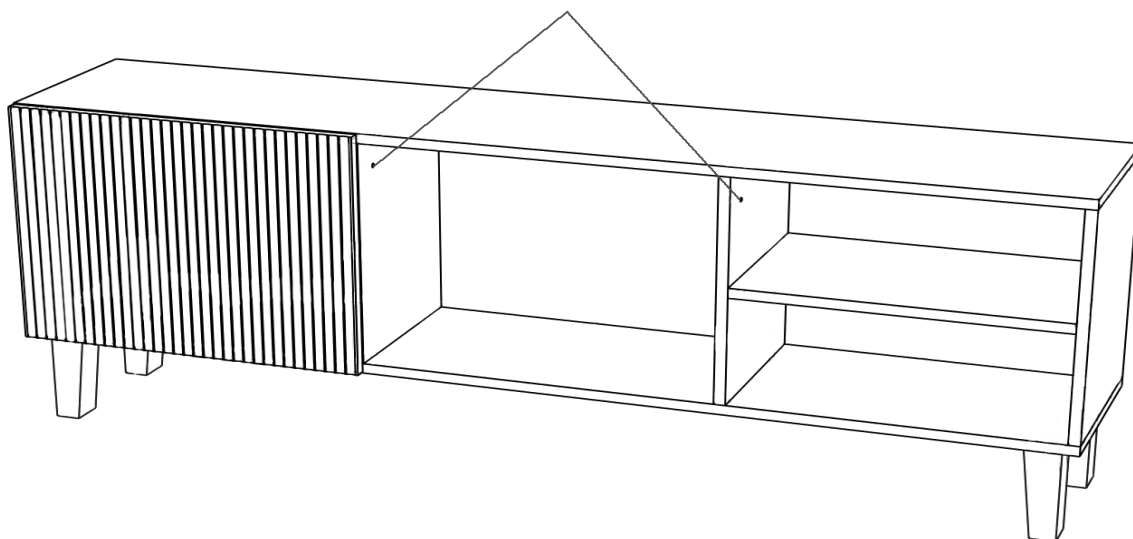
В правый бок (6) и бок внутренний правый (9) закрепите 4-ре полкодержателя



Закрепите с нижней стороны дна (2) опоры при помощи евроинтов. Фасад (дверцу) (3) закрепите и смонтируйте в петли. Съемную полку спозиционируйте с противоположной стороны на вкрученные ранее полкодержатели.

УСТАНОВКА БИОКАМИНА

Отверстия для крепления биокамина



Собранную тумбу поставьте на пол.
Установите биокамин в проем тумбы.
Откройте дверцу для доступа к крепежным отверстиям.
Прикрепите биокамин к внутренним бокам тумбы с помощью 2-х винтов М6.

ВНИМАНИЕ!

Запрещается эксплуатация незакрепленного биокамина.

РОЗЖИГ БИОКАМИНА

Перед использованием биокамина необходимо ознакомиться с Требованиями безопасности.

Подготовка биокамина

1. Налейте необходимое количество биотоплива в вырез топливного блока, используя воронку и мерный стакан.
2. С помощью салфетки удалите топливо, попавшее на верхнюю панель.

Максимальный заправочный объем = 0,7 л
Уровень топлива не должен быть выше сетки.

ВНИМАНИЕ!

Не разжигайте биокамин в случае пролива топлива!
Топливо, пролитое внутрь биокамина вызовет пожар.
Пролитое топливо необходимо удалить с помощью ветоши и просушить биокамин.

Розжиг биокамина

Подожгите пары биотоплива, используя специальную зажигалку или каминные спички

ВНИМАНИЕ!

Не используйте для розжига биокамина обычные зажигалки или обычные спички! Это небезопасно и может привести к ожогам.

ТУШЕНИЕ БИОКАМИНА

С помощью пламегасителя закройте топливный блок. Доступ воздуха прекратится и пламя погаснет.

ВНИМАНИЕ!

Повторную заправку биотопливом можно производить только после охлаждения биокамина.

УХОД ЗА БИОКАМИНОМ

При эксплуатации биокамина не требуется специальное техническое обслуживание.

Биокамин следует содержать в чистоте, избегать попадания в зону горения посторонних предметов.

Не допускайте механических повреждений биокамина.

Протирать биокамин и тумбу можно мягкой сухой салфеткой, или смоченной неагрессивной чистящей жидкостью.

КОНТАКТЫ

Производитель - ООО «Люкс Огонь РУС»

тел. 8 800 550 63 84

<https://luxfire.ru>

e-mail: info@luxfire.ru

Если у вас возникли вопросы по товару, комплектности, сборке, эксплуатации, Вы можете обратиться в службу технической поддержки нашей компании по телефону **8-800-550-63-84**

Приобрести биотопливо для биокамина Вы можете в одном из маркетплейсов:

