

Руководство по сборке

Тумба настенная
для биокамина ВБКМ-600

Таблица деталей

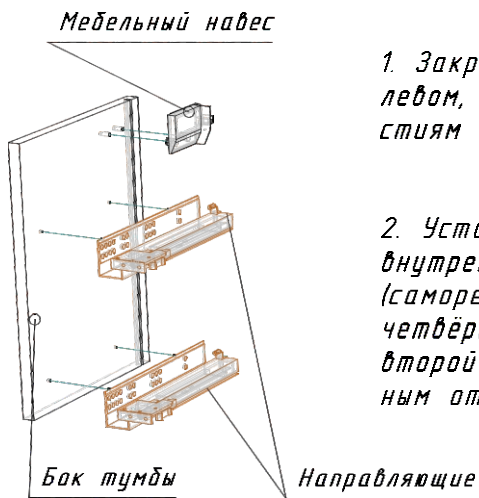
Поз.	Обозн.	Наименование	Кол-во	Длина[L]	Ширина[W]
1		Дно	1	1400	280
2		Крышка	1	1400	280
3		Упор	1	130	600
4		Бок правый	1	367,6	280
5		Бок внутренний	1	367,6	280
6		Бок внутренний	1	367,6	280
7		Бок левый	1	367,6	280
8		Фасад	4	197	393
9		Дно ящика	4	325,6	223,8
10		Задняя стенка	4	90	325,6
11		Бок ящика	4	100	240
12		Бок ящика	4	100	240
13		Задняя стенка ХДФ	2	381,6	381,6

Таблица фурнитуры

Вид	Наименование	Кол.
	Евровинт 6,3x13	8
	Евровинт 6,3x50 (Артикул 69)	45
	Шкант 8x30 (Артикул 404)	16
	Соединитель задней стенки RV8 Белый (Артикул 1 075 850)	16
	Направ. с доводчиком DTC ПВ. (до 35 кг.), 250	8
	Ручка-скоба 63-160 хром мат. (Артикул 7552)	4
	Эксцентрик ЕС022L/16 (Артикул 3062)	24
	Саморез с потайной головкой под крест US4,0 x 16 KB (Артикул 82)	32
	Мебельный навес усиленный с пластиковой накладкой, левый	2
	Мебельный навес усиленный с пластиковой накладкой, правый	2
	Планка для мебельного навеса стальная	4
	Саморез с потайной головкой под крест US3,0 x 16 KB	16
	Заглушка самоклеяка	20

Порядок сборки

1 этап

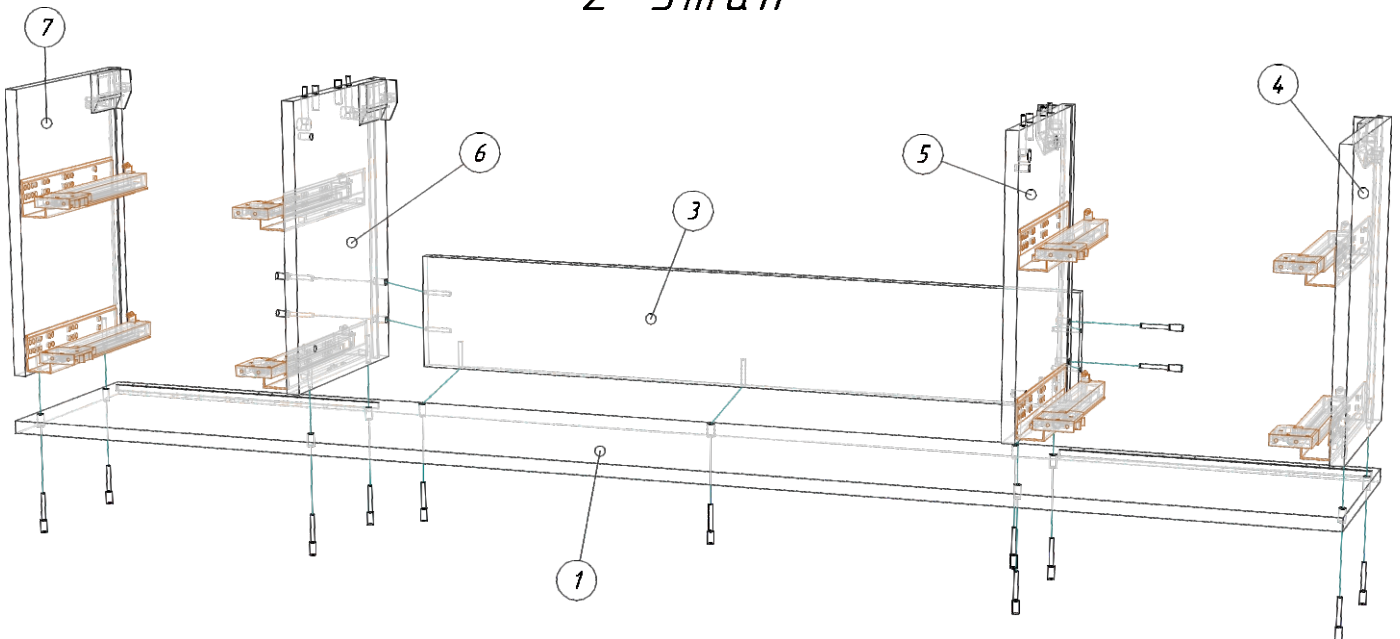


1. Закрепить усиленный мебельный навес (евровинтами 6,3x13,0) на левом, правом и внутренних боках согласно присадочным отверстиям

2. Установить на левый, правый и внутренние бока направляющие (саморезами 4,0x16, первый - в четвертое отверстие верхнего ряда, второй - в соответствие с присадочным отверстием)

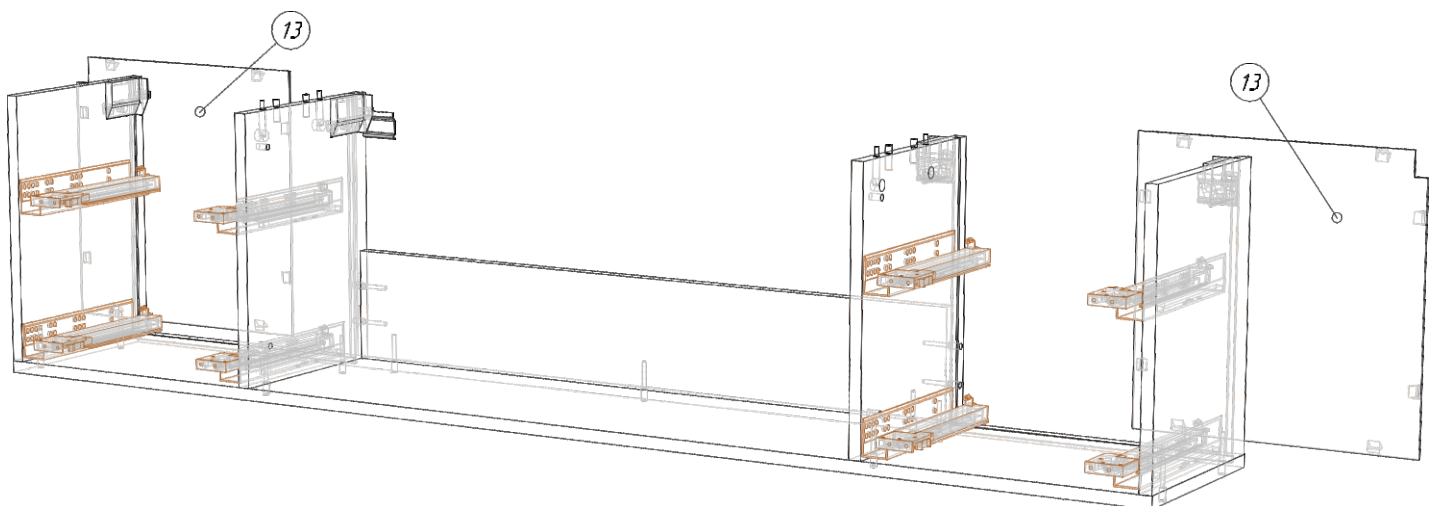


2 этап



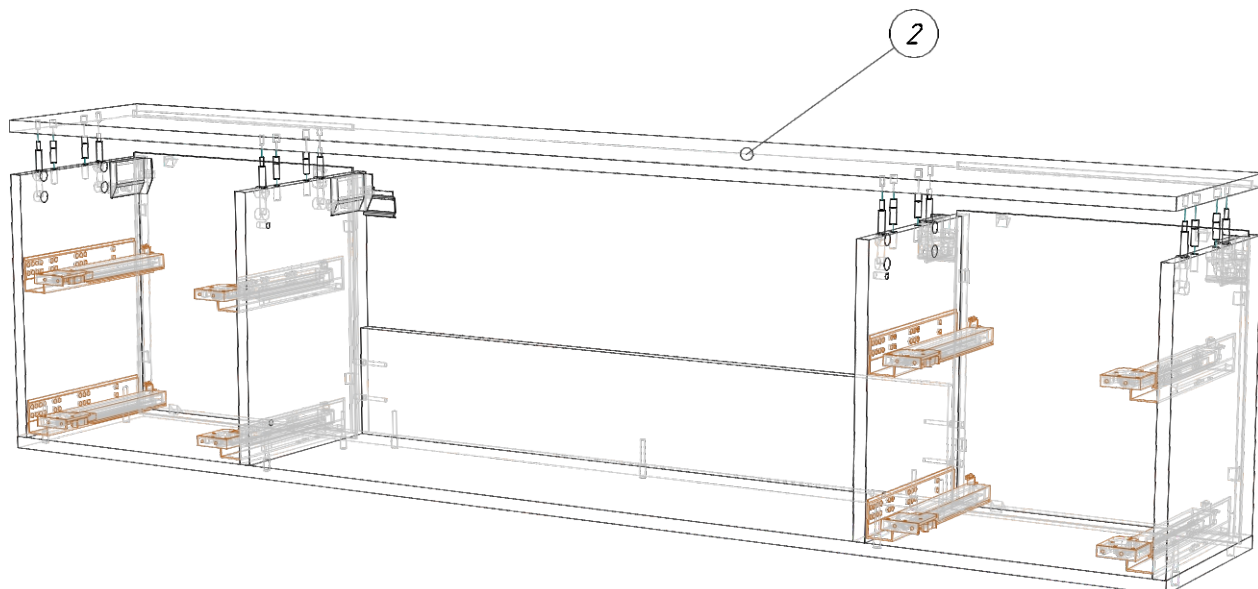
Соединить детали тумбы используя евровинты 6,3x50 (см. Таблицу фурнитуры)

3 этап



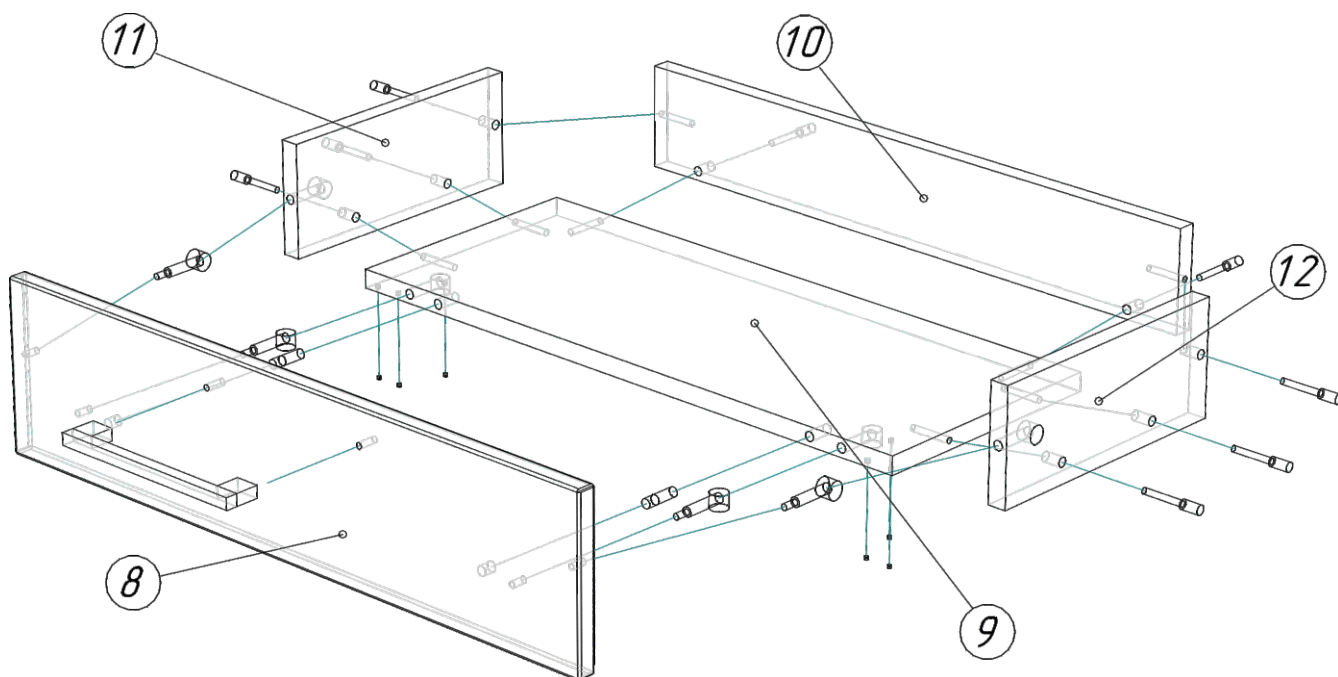
Установить задние стенки (ХДФ) в соответствующие пазы дна и боков

4 этап



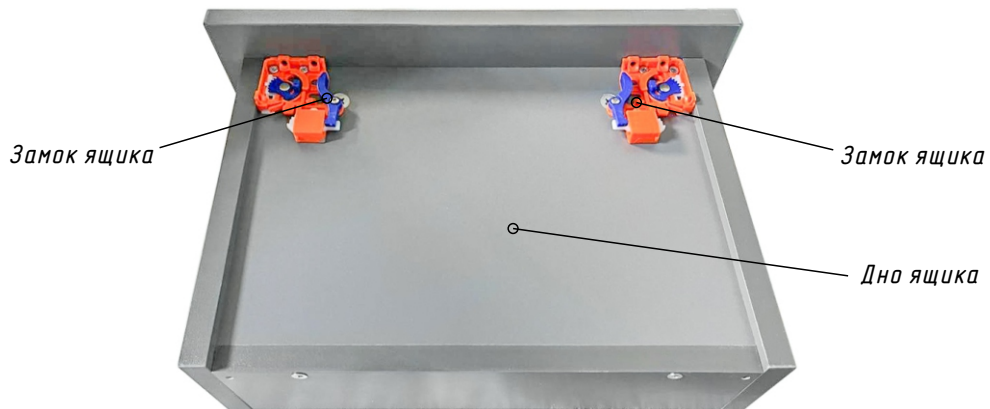
Закрепить крышку к корпусу тумбы, используя шканты и эксцентровые стяжки. Выровнять диагонали тумбы и закрепить задние стенки используя соединители задней стенки RV8 с саморезами 3,5x16,0 (см. Таблицу фурнитуры)

5 этап



Порядок сборки выдвижного ящика:

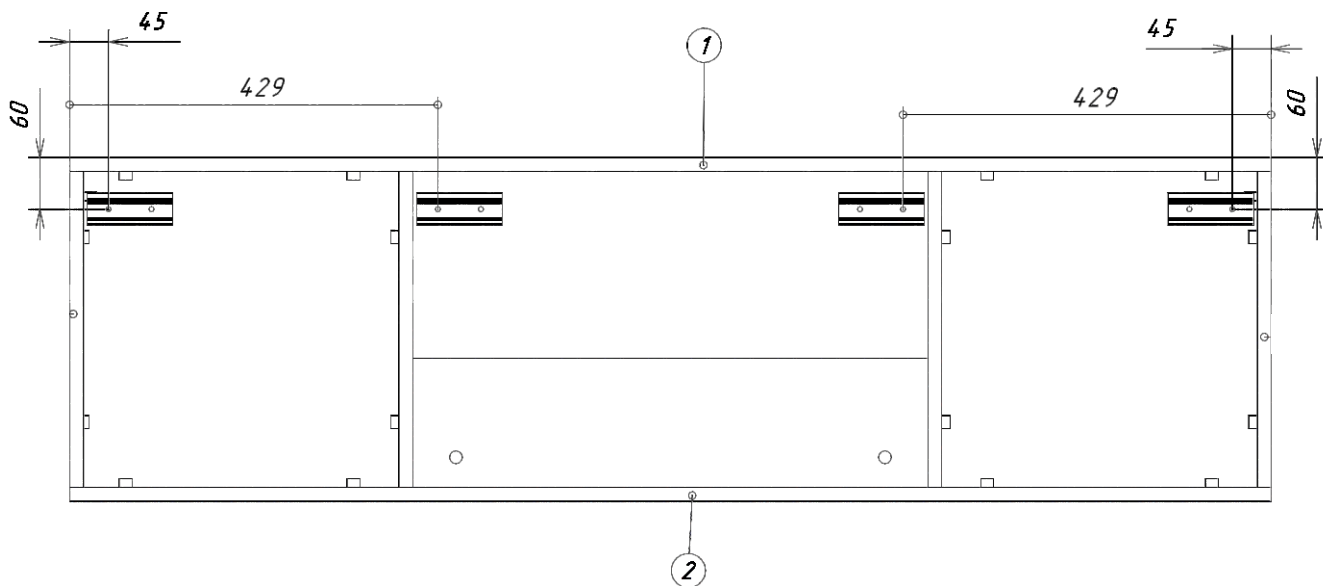
1. Соединить составные элементы ящика евровинтами (см. Таблицу фурнитуры)
2. Закрепить фасад ящика с помощью эксцентровых стяжек и шкантов
3. Установить ручку ящика
4. Установить замки направляющих в соответствии с посадочными отверстиями на дне ящика



Установить замки направляющих в соответствии с присадочными отверстиями на дне ящика

6 этап

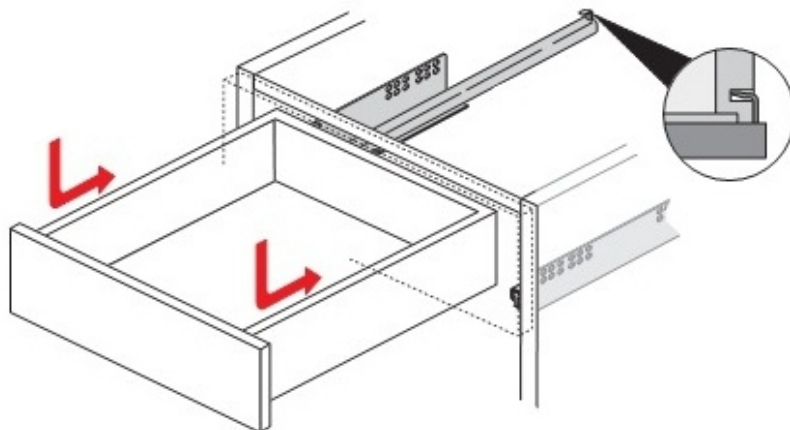
Схема монтажа к стене
планок для мебельных навесов
(вид сзади)



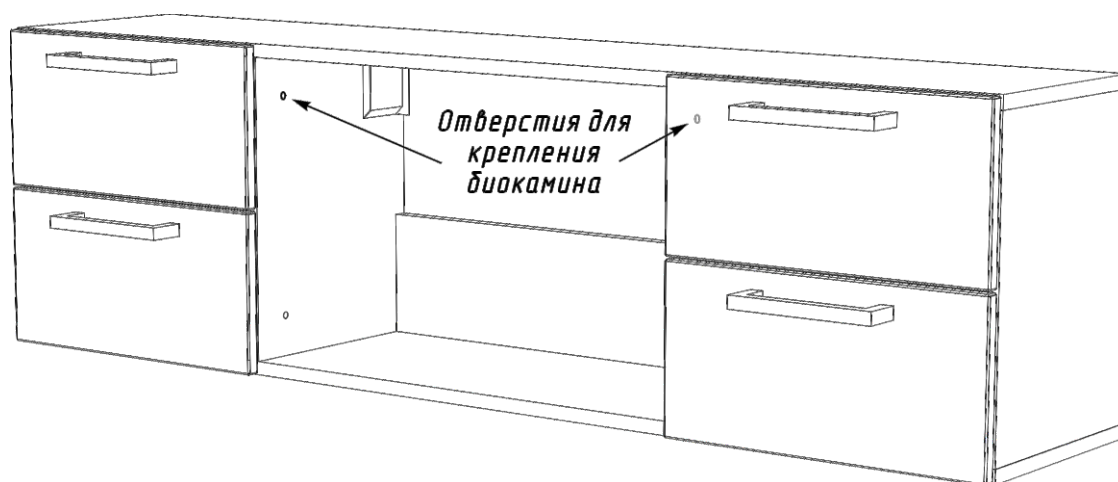
Размеры указаны до центра отверстий в планках
Крепёж планок к стене в комплект не входит

7 этап

Установка ящика

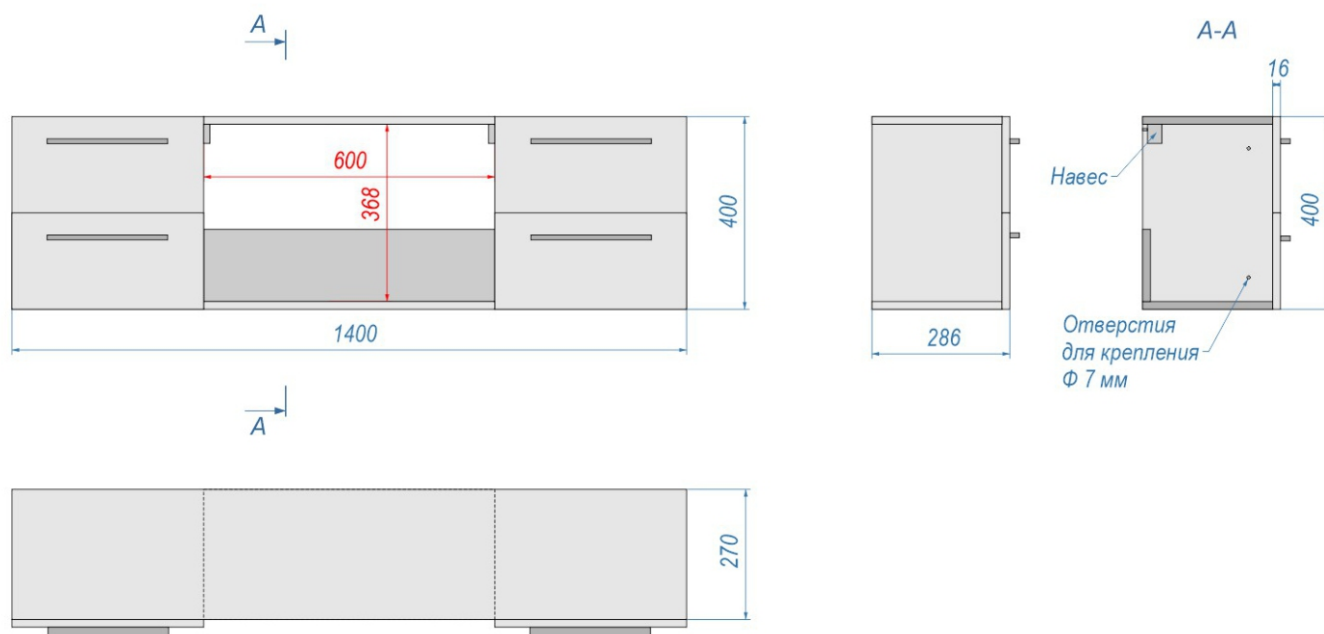


1. После монтажа тумбы к стене установить ящики на направляющих и задвинуть в корпус до щелчка 2. При необходимости отрегулировать положение фасада, используя регулировочный клин замка



Установите биокамин, закрепив его винтами (см. Руководство по эксплуатации биокамина)

Для доступа к крепежным отверстиям необходимо выдвинуть верхние ящики..



КОНТАКТЫ

Производитель - ООО «Люкс Огонь РУС»

тел. 8 800 550 63 84

<https://luxfire.ru>

e-mail: info@luxfire.ru