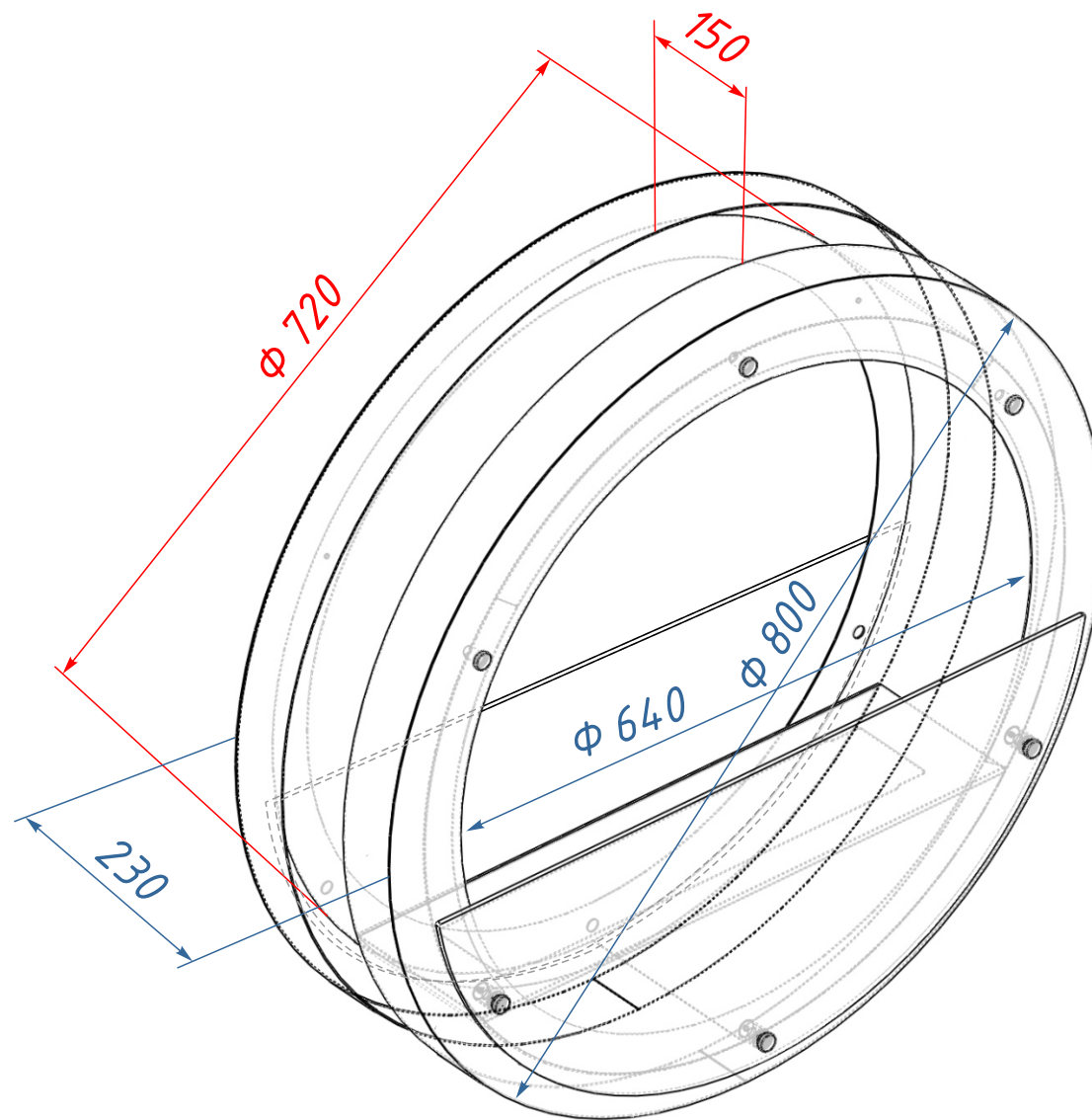
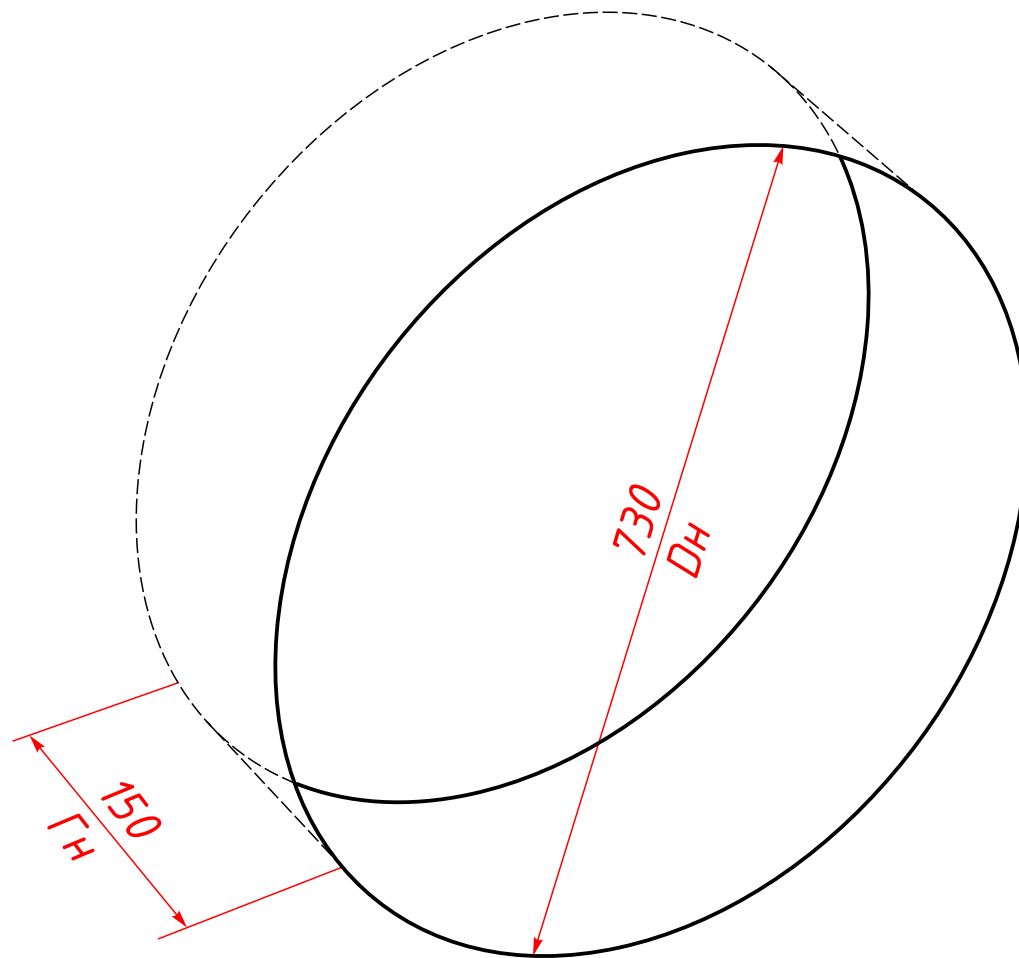


Схема Иллюзион-800С



Ниша для Иллюзион-800С



Размеры ниши

Диаметр ниши, $D_n = 730$ мм

Глубина ниши, $G_n = 150$ мм