



LuxFire

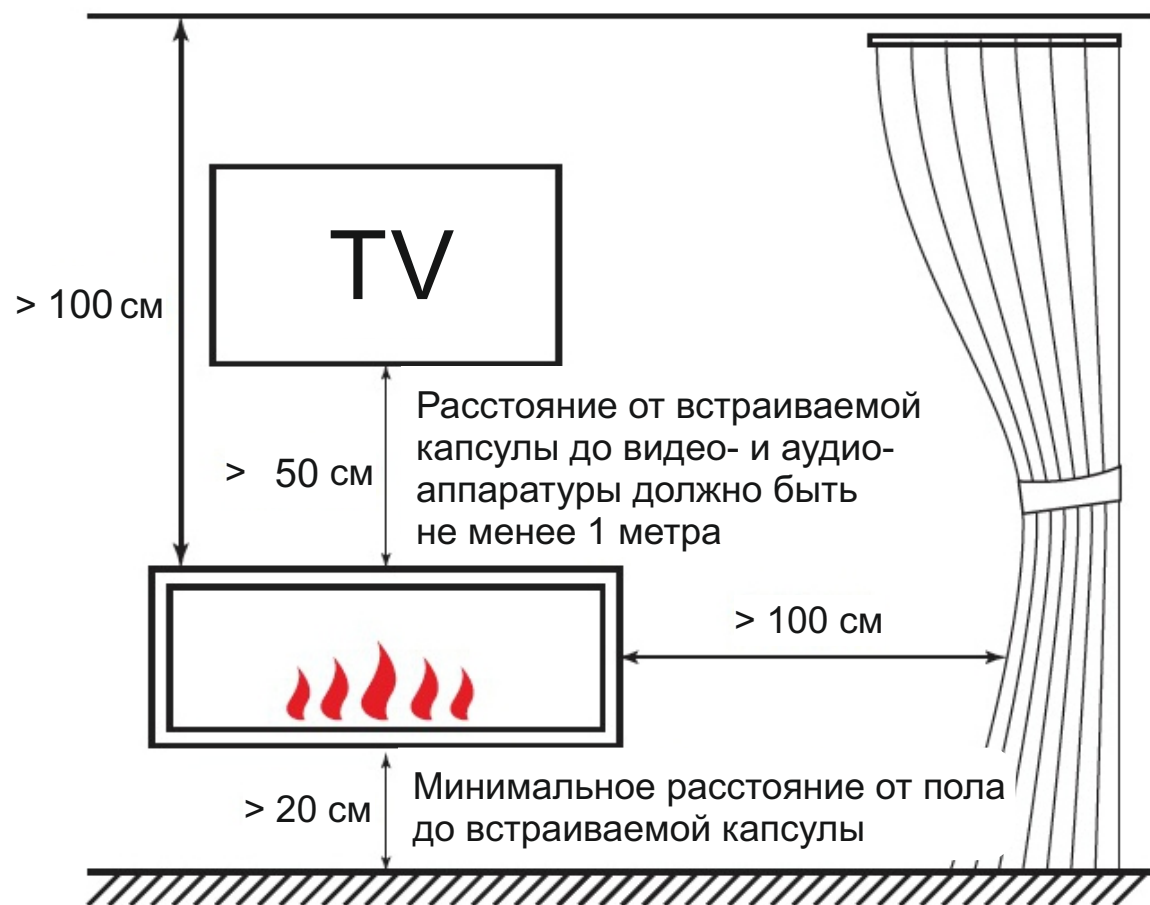
ИНСТРУКЦИЯ по сборке и монтажу

Биокамин Lux Fire "Капитан 500"

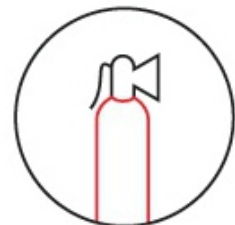
Артикул БК-К500XS

Рекомендации по безопасности

Установка



Не требует наличия дымохода или вытяжки



Необходимо иметь в доступности средства тушения огня



Не наливать топливо выше уровня решетки!



Не заливать топливо в горящий камин!

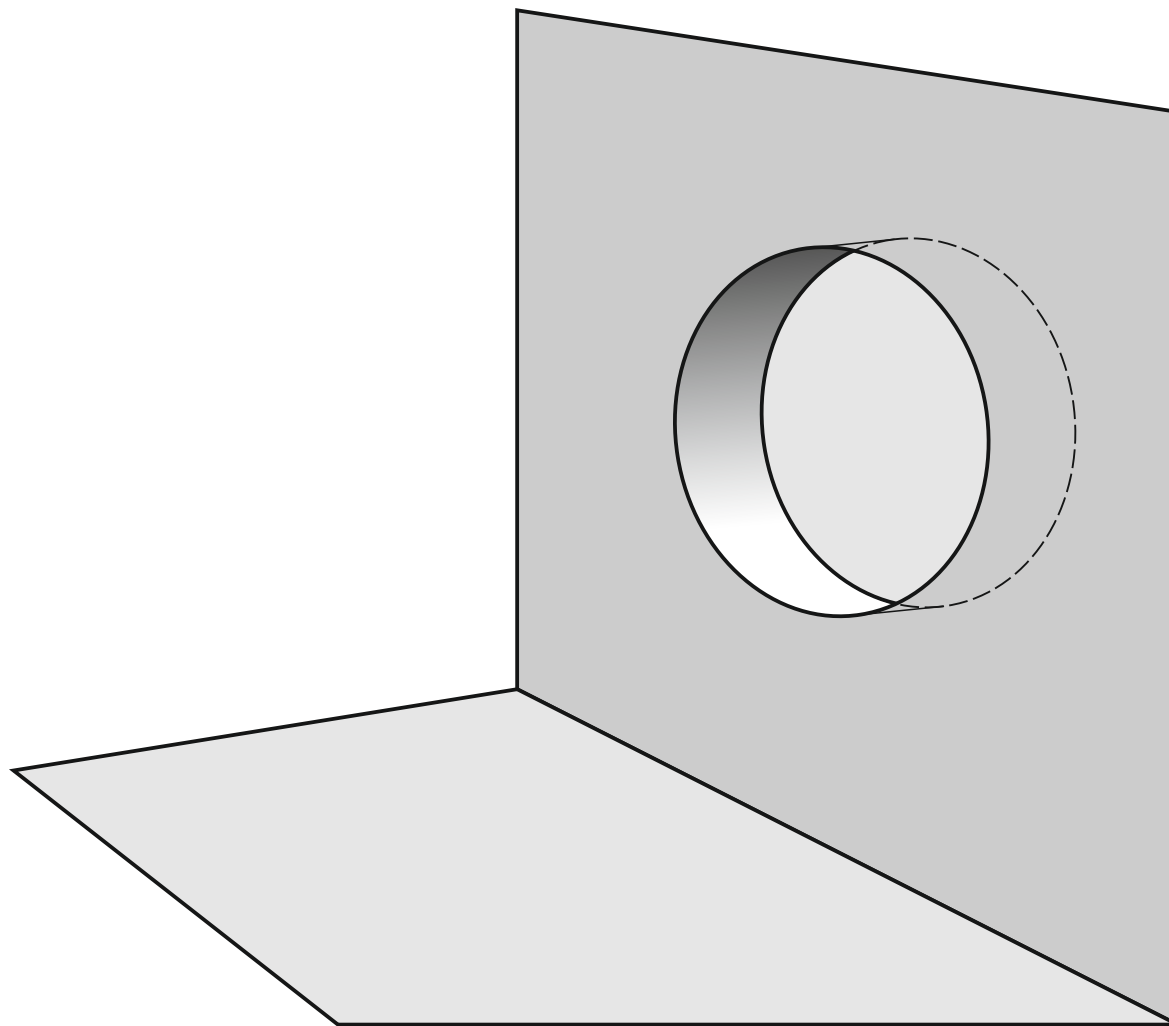
Рекомендации по монтажу биокамина

Подготовка ниши и меры предосторожности

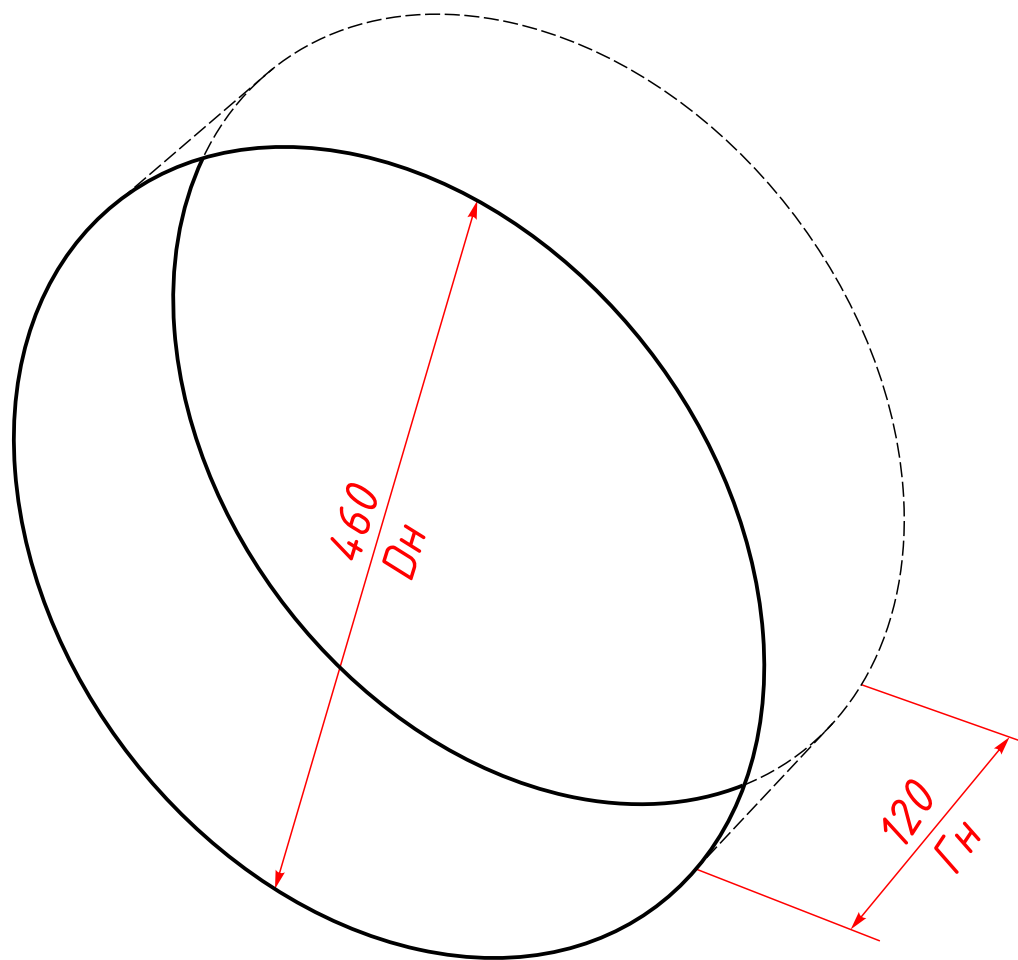
Подготовленная в стене ниша должна быть изготовлена из негорючих материалов: гипсокартон, кирпич, бетон, пеноблоки, негорючая изоляция.

Не монтируйте биокамин в зоне прокладки электрических и слаботочных кабелей, газовых труб!

При изготовлении ниши необходимо произвести теплоизоляцию негорючими материалами, если рядом находятся изделия из мебели, пластика и других горючих материалов.



Ниша для встраивания биокамина



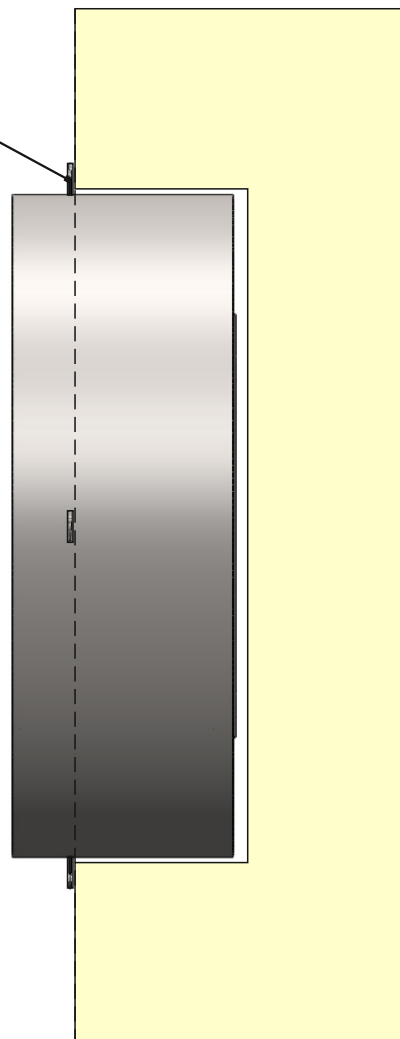
Размеры ниши

Диаметр ниши, $D_n = 460$ мм

Глубина ниши, $G_n = 120$ мм

Схема встраивания биокамина

*Проушины
для крепления к стене
4 шт.*



*После установки биокамина в нишу,
его необходимо прикрепить к стене
через проушины.*

*После этого смонтировать рамку
со стеклом и декоративными
ручками.*

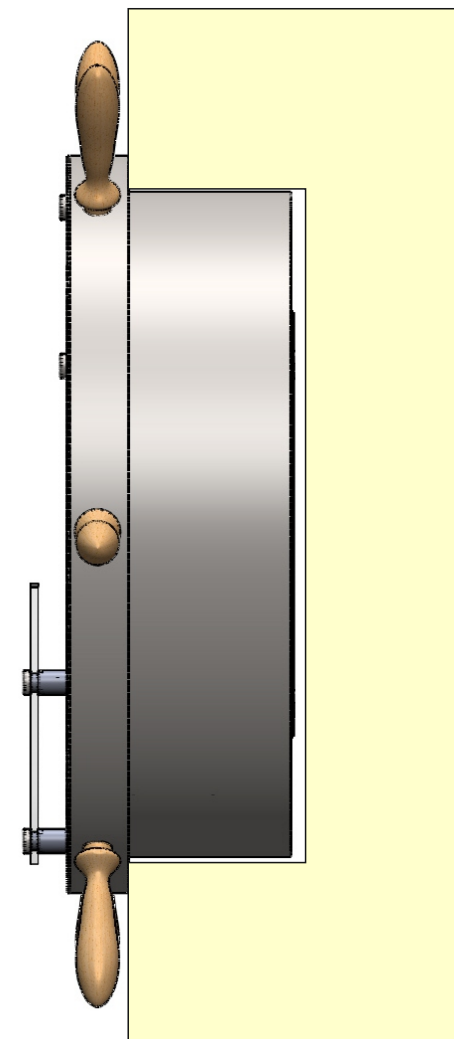
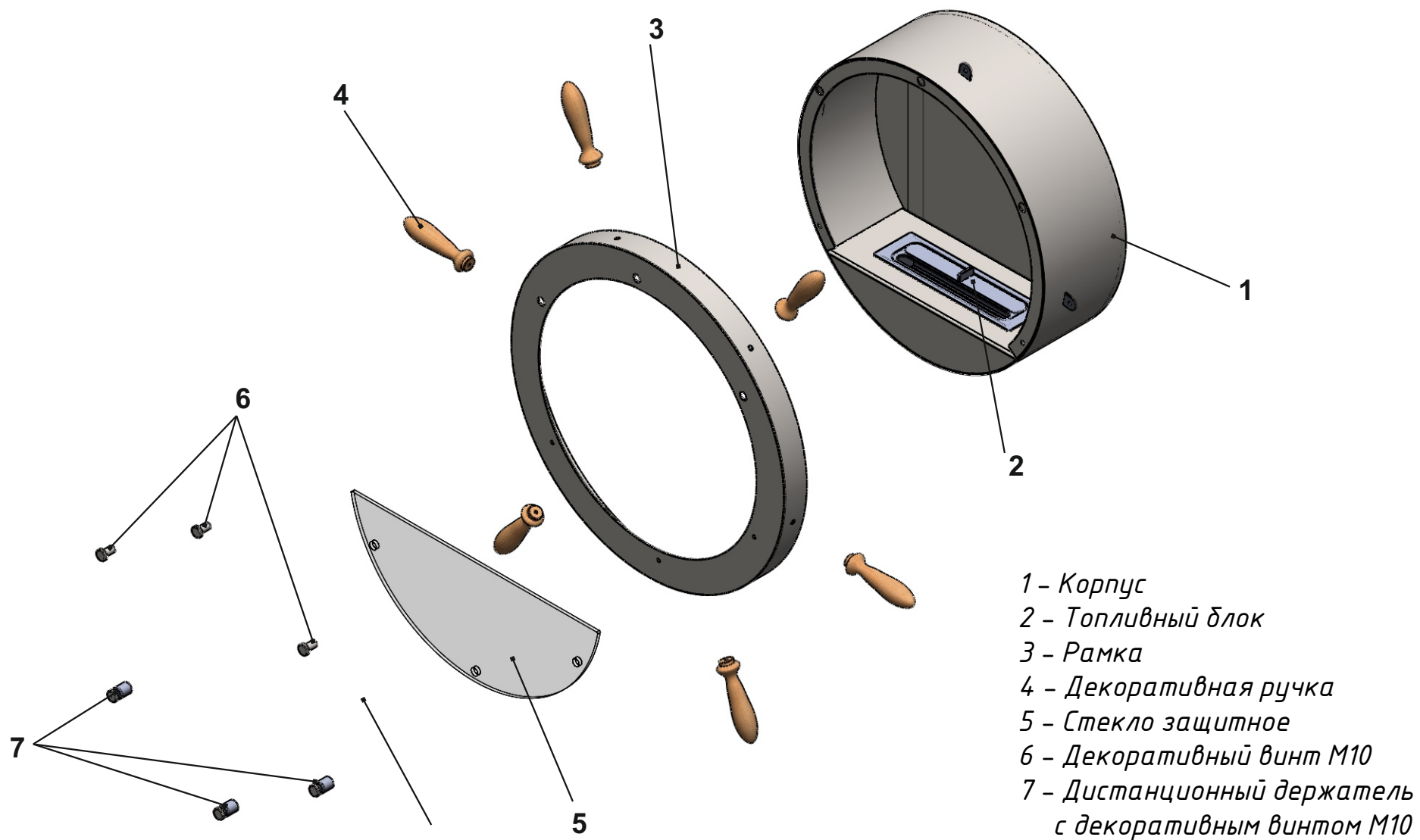
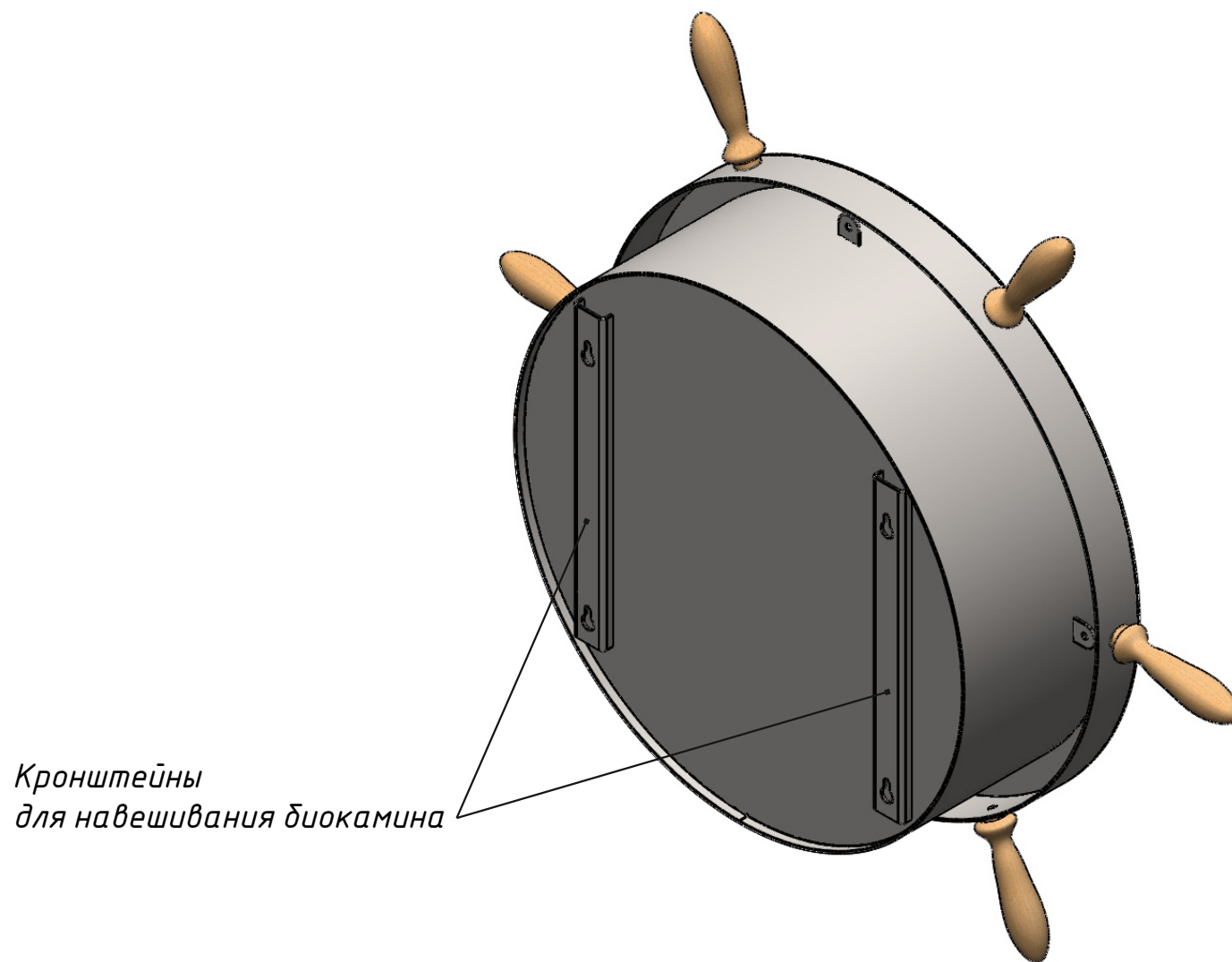


Схема сборки биокамина



- 1 - Корпус
- 2 - Топливный блок
- 3 - Рамка
- 4 - Декоративная ручка
- 5 - Стекло защитное
- 6 - Декоративный винт M10
- 7 - Дистанционный держатель с декоративным винтом M10

Настенное крепление биокамина



Биокамин в собранном виде

