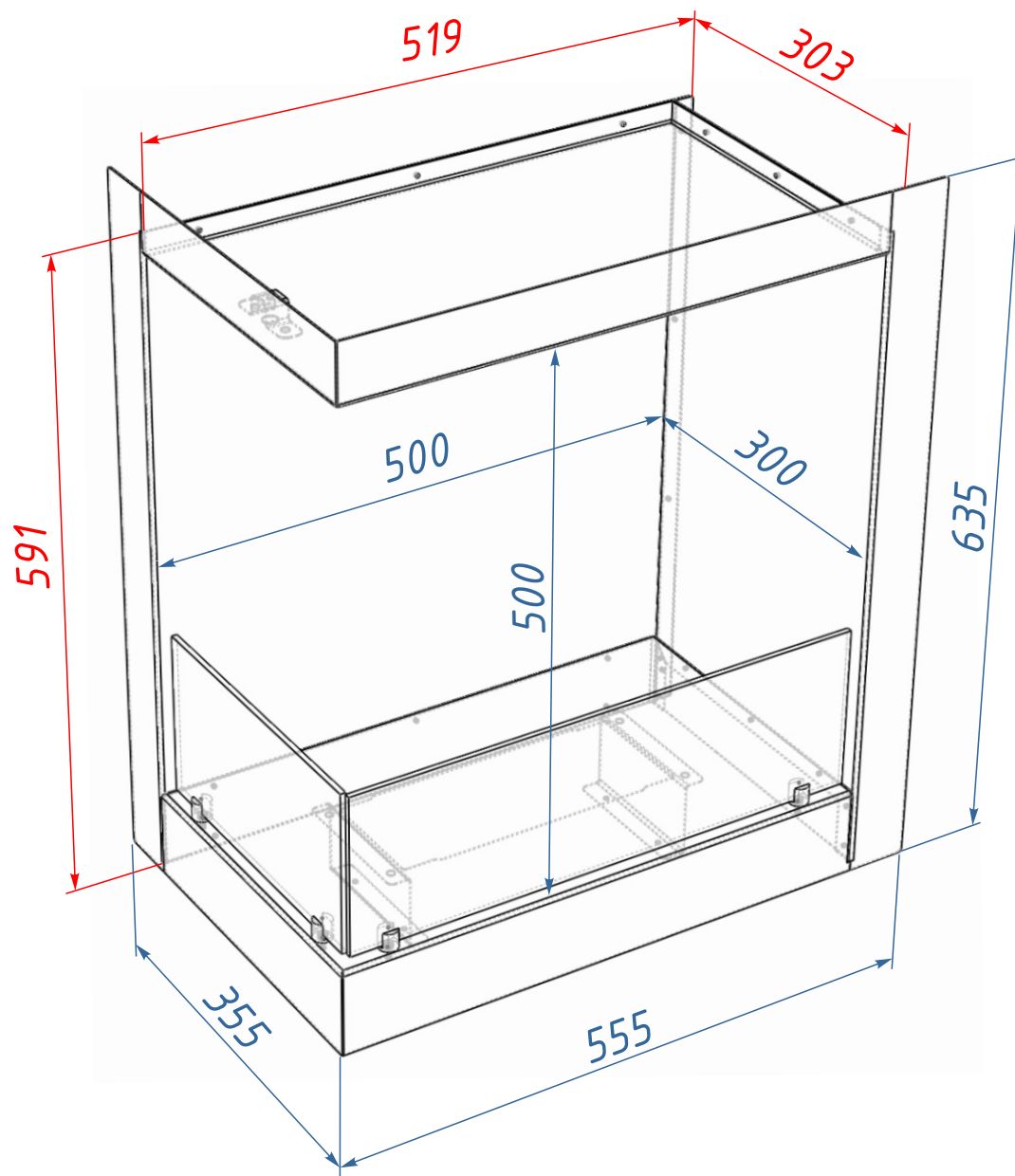
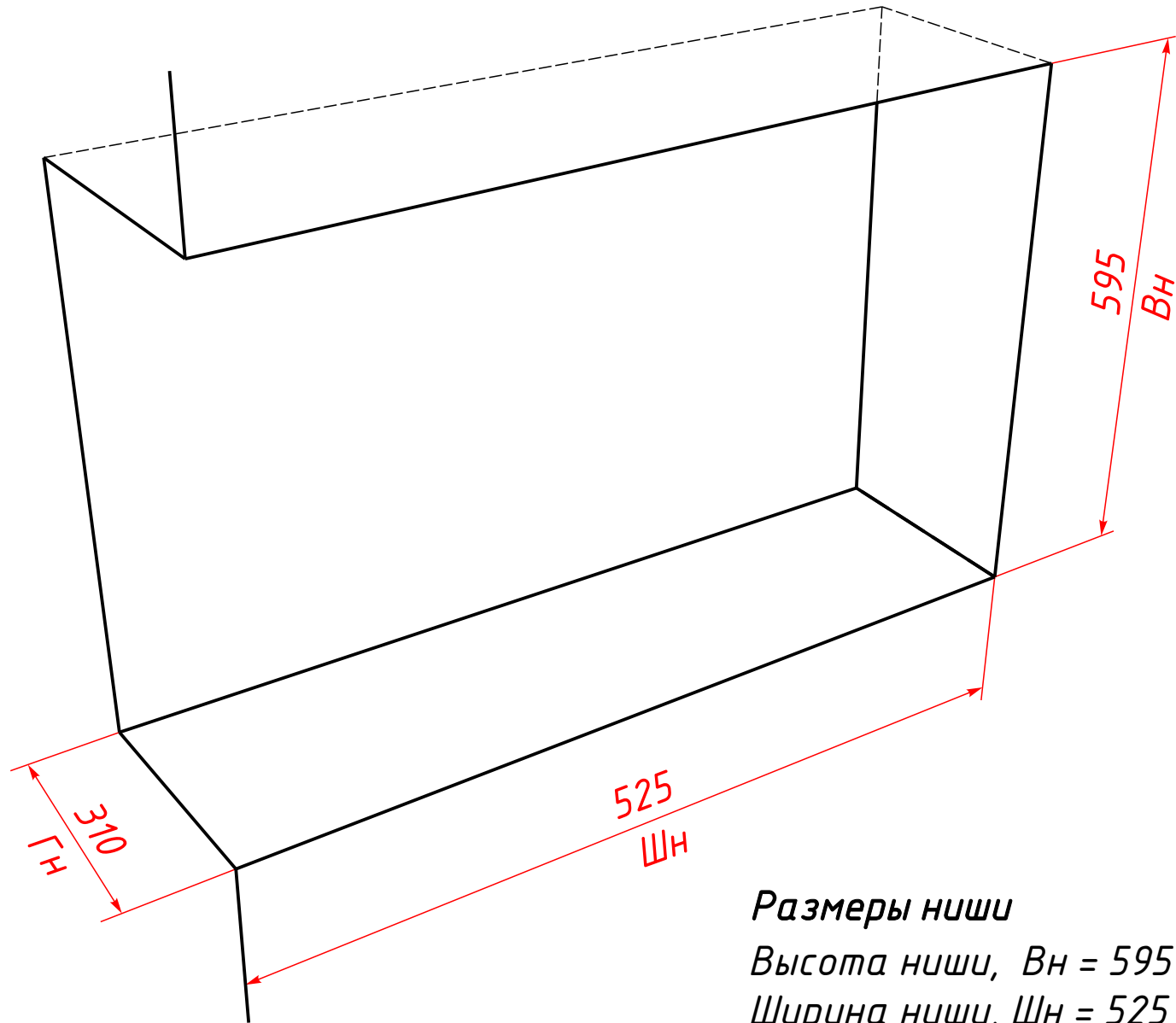


Схема ВБКУ-555МЛ



Ниша для ВБКУ-555МЛ



Размеры ниши

Высота ниши, $B_n = 595$ мм

Ширина ниши, $Ш_n = 525$ мм

Глубина ниши, $Г_n = 310$ мм