



LuxFire

## **РУКОВОДСТВО ПО ЭКСПЛУАТАЦИИ**

Портальный биокамин  
Lux Fire "Фаер Бокс Вега-2"

Артикул: ПБ-ФБ-В2

## **ТРЕБОВАНИЯ БЕЗОПАСНОСТИ**

---

Перед монтажом биокамина Lux Fire (БК) необходимо ознакомиться с требованиями по безопасности.

### **ЗАПРЕЩАЕТСЯ:**

- Устанавливать БК, нарушая национальные и местные правовые нормы
- Встраивать БК в конструкции из горючих материалов
- Устанавливать БК на расстоянии менее 1 м от легковоспламеняющихся объектов
- Устанавливать БК вблизи вентиляторов и в помещениях со сквозняками
- Устанавливать БК вблизи источников влаги
- Устанавливать БК в помещениях, не имеющих системы вентиляции
- Устанавливать БК во взрывоопасных помещениях
- Устанавливать БК в помещениях, имеющих размеры меньше рекомендованных
- Устанавливать БК в помещениях с температурой воздуха ниже 10°C или выше 30°C
- Устанавливать БК вне стационарного помещения, т.е. на улице или в любых передвижных сооружениях и транспорте
- Устанавливать БК с отклонением от горизонтали более 2 мм
- Заправлять горящий или неостывший БК
- Оставлять без присмотра работающий БК
- Закрывать работающий БК

### **НЕОБХОДИМО:**

- Устанавливать БК в месте, обеспечивающем свободный доступ к нему
- Обязательно иметь в непосредственной близости углекислотные или порошковые огнетушители
- Предотвратить нахождение вблизи БК детей и домашних животных

### **НЕ РЕКОМЕНДУЕТСЯ:**

- Располагать ближе 1 метра от БК предметы интерьера и бытовую технику, во избежание их порчи и выхода из строя

### **ТРЕБОВАНИЯ К ПОМЕЩЕНИЮ**

В процессе работы биокамина происходит горение паров биотоплива с выделением большого количества тепла (конвекция и инфракрасное излучение) и расходуется кислород из воздуха.

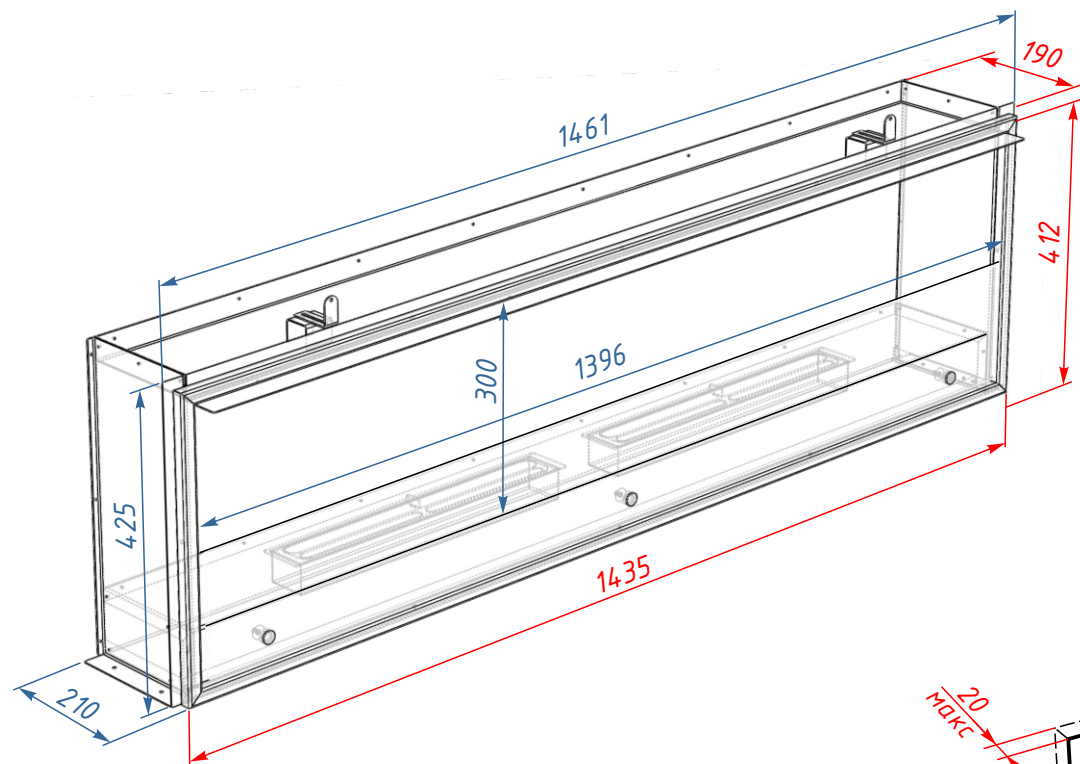
Поэтому для безопасной эксплуатации необходимо устанавливать биокамин в помещении достаточного размера, имеющем систему вентиляции.

### **Рекомендуемые размеры помещения:**

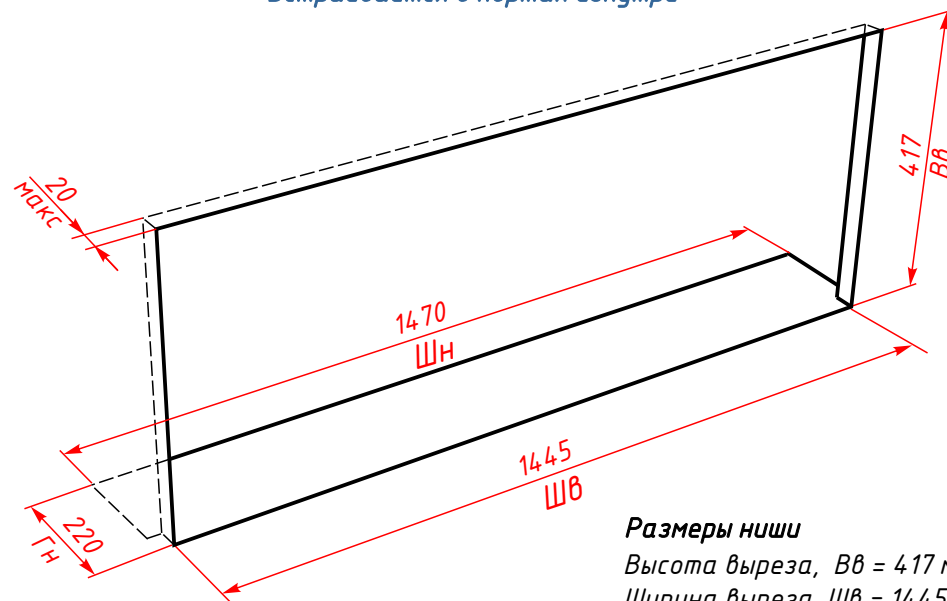
для ФБ Вега-2 - не менее 40 кв.м



## РАЗМЕРЫ БИОКАМИНА И НИШИ ДЛЯ ВСТРАИВАНИЯ



*Встраивается в портал изнутри*



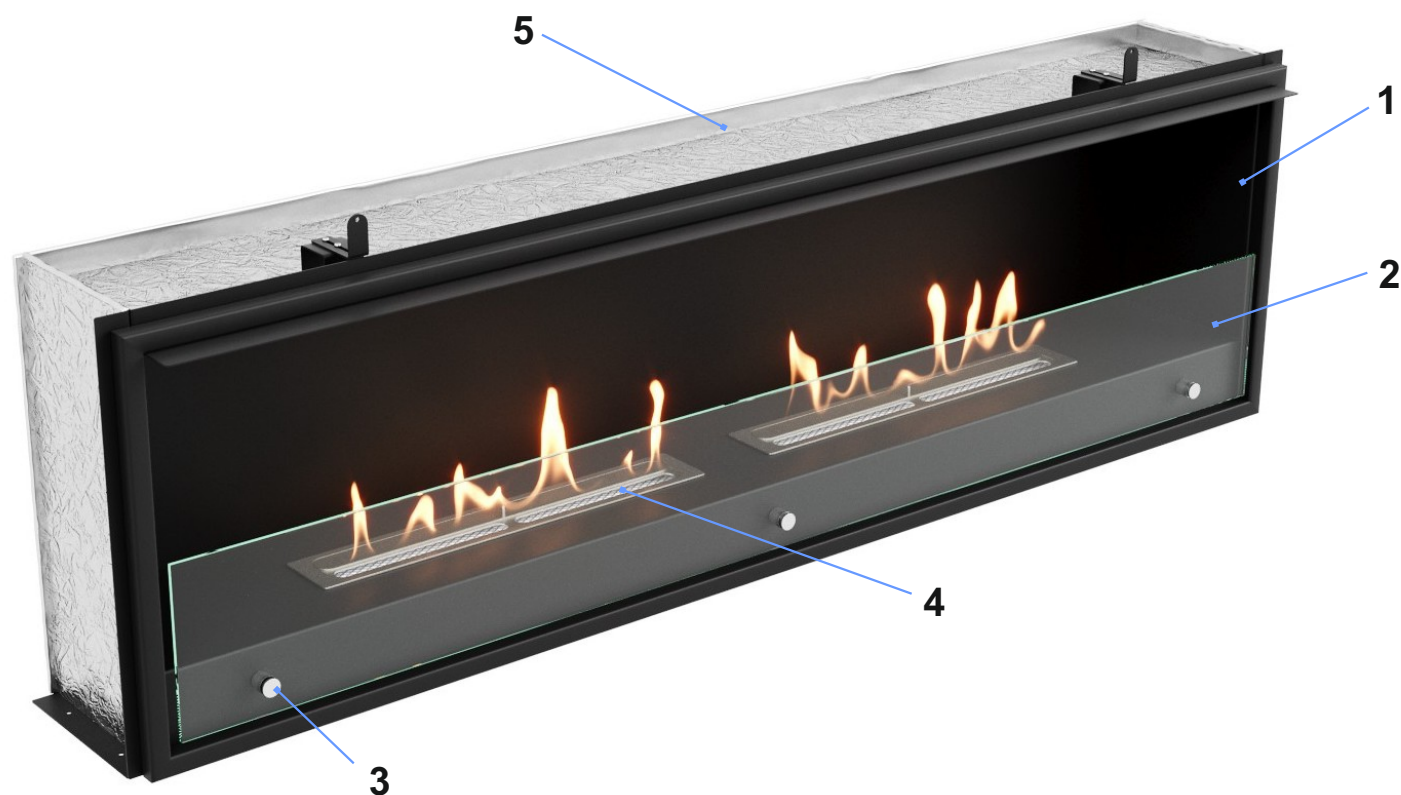
### **Размеры ниши**

Высота выреза,  $Bв = 417$  мм  
Ширина выреза,  $Шв = 1445$  мм  
Ширина ниши,  $Шн = 1470$  мм  
Глубина ниши,  $Гн = 220$  мм

## ОПИСАНИЕ И ВНЕШНИЙ ВИД

---

Портальный биокамин является предметом интерьера и предназначен для встраивания в порталы из МДФ или камня. В биокамине реализован процесс горения паров биотоплива. Биокамин состоит из корпуса, защитного экрана и топливного блока. Корпус биокамина изготовлен из стали и покрыт порошковой эмалью. Детали топливного блока, контактирующие с биотопливом, изготовлены из нержавеющей стали. В передней части расположен защитный экран из закаленного стекла. Корпус биокамина снаружи оклеен термоизоляционным материалом.

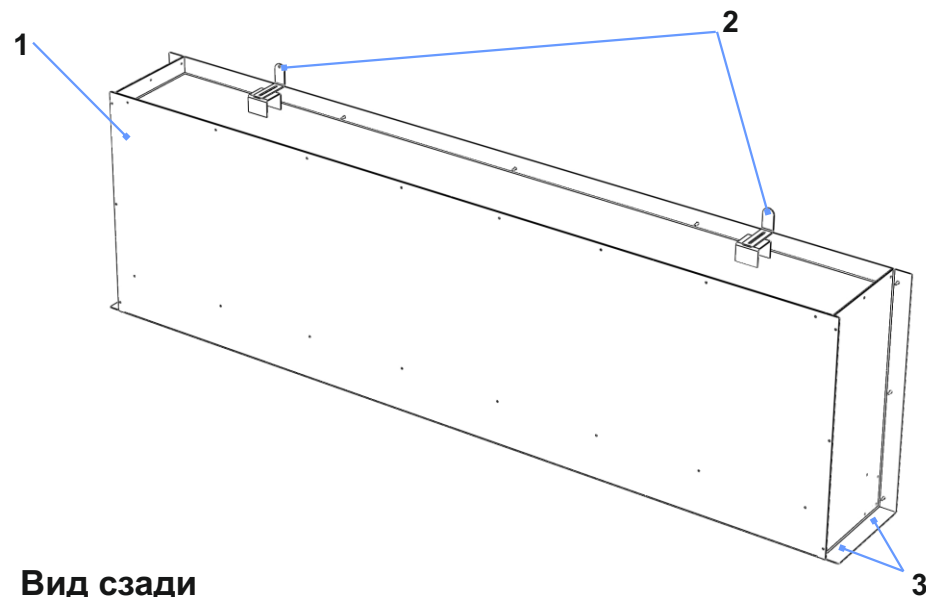


- 1 - Корпус биокамина
- 2 - Защитное стекло
- 3 - Стеклодержатель
- 4 - Топливный блок
- 5 - Термоизоляция

## СБОРКА И УСТАНОВКА

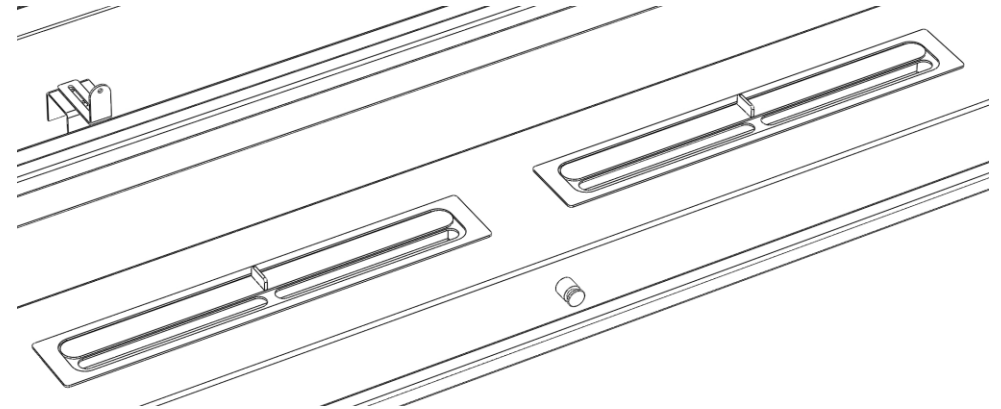
---

1. Сборку биокамина необходимо производить на ровной поверхности в вертикальном положении.
2. Освободите части биокамина от упаковки.
3. Демонтируйте верхние крепежные уголки.
4. Установите биокамин в портал и закрепите его, используя отверстия в нижней части боковин и с помощью верхних уголков.
5. Установите топливный блок в корпус биокамина вырезами к себе.
6. Установите защитное стекло в стеклодержатели и зафиксируйте его винтами.



**Вид сзади**

- 1 - Корпус биокамина
- 2 - Верхние крепления
- 3 - Нижние крепежные отверстия



**Правильное положение  
топливного блока**

## **РОЗЖИГ И ТУШЕНИЕ БИОКАМИНА**

---

Перед использованием биокамина необходимо установить в подготовленную нишу или портал, следуя рекомендациям по монтажу и безопасности.

### **Подготовка биокамина**

1. С помощью кочерги открыть заслонку топливного блока.
2. В вырез топливного блока равномерно залить необходимое количество биотоплива.
3. С помощью салфетки удалить топливо, попавшее на верхнюю панель.

### **Максимальный заправочный объем топлива**

- для ФБ Вега-2 = 1,8 л

### **Розжиг биокамина**

1. Полностью открыть заслонку топливного блока.
2. Поджечь пары биотоплива, используя специальную зажигалку или каминные спички

### **ВНИМАНИЕ!**

Не используйте для розжига биокамина обычные зажигалки или обычные спички! Это небезопасно и может привести к ожогам.

### **Тушение биокамина**

С помощью кочерги энергичным движением закройте заслонку топливного блока.

Если огонь не погас, то оставить заслонку в закрытом положении на 10 - 15 мин. После этого резко открыть и закрыть заслонку пламегасителя.

### **ВНИМАНИЕ!**

Повторную заправку биотопливом можно производить только после охлаждения биокамина.