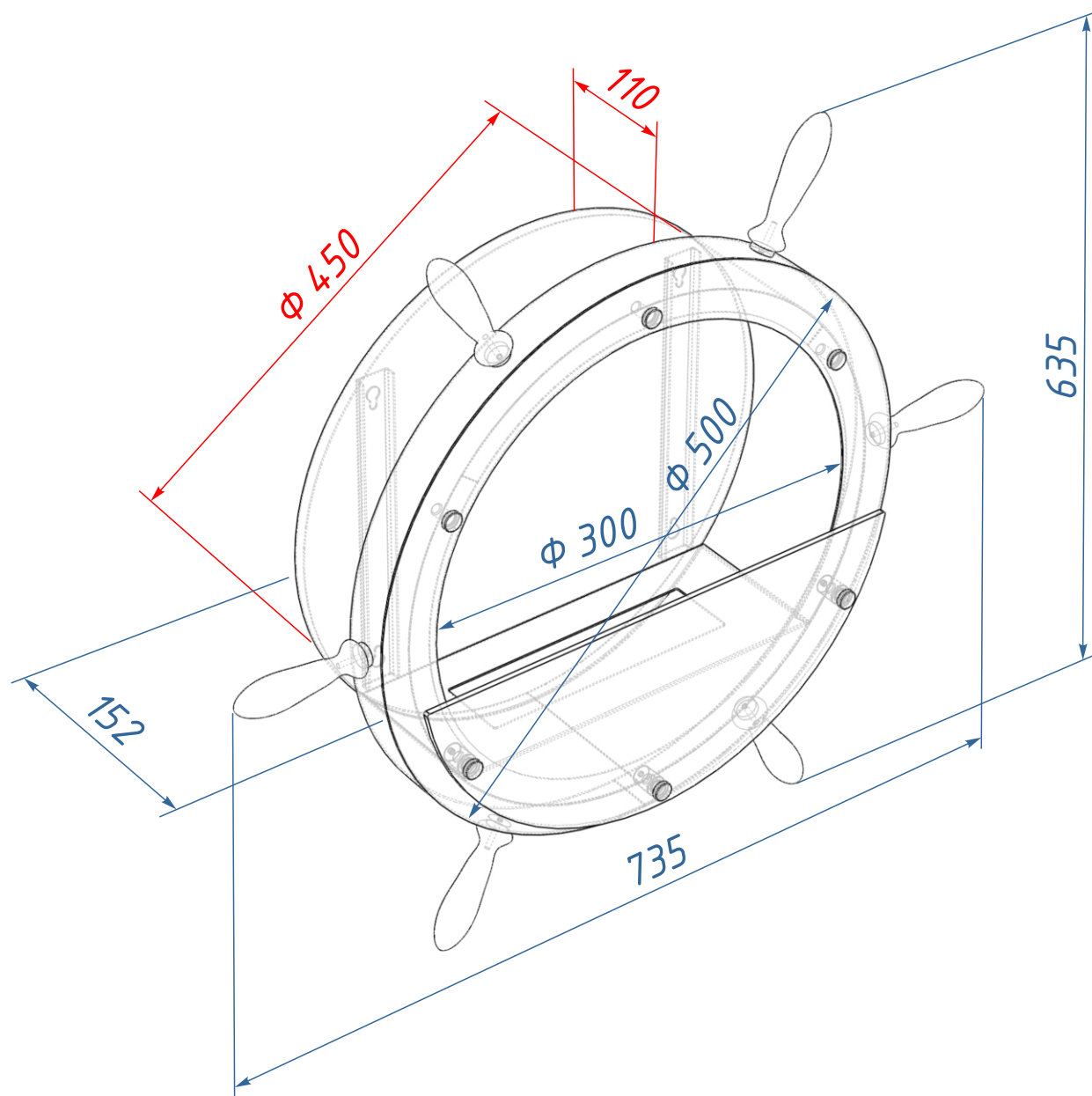
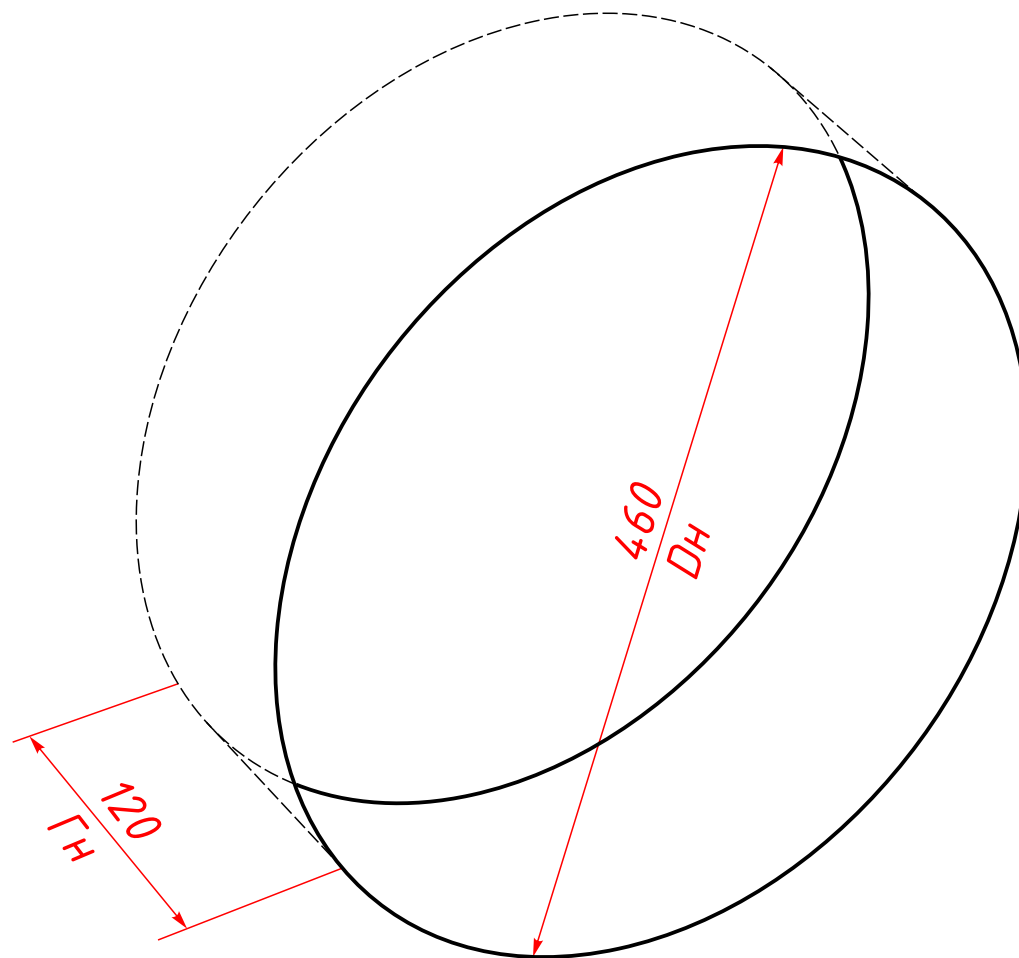


# Схема Капитан-500



## Ниша для Капитан-500



**Размеры ниши**

Диаметр ниши,  $D_n = 460$  мм

Глубина ниши,  $G_n = 120$  мм