



LuxFire

РУКОВОДСТВО ПО ЭКСПЛУАТАЦИИ

Биокамин настольный
«Оливье XS»

Артикул: КН-0019XS-01, КН-0019XS-02

ТРЕБОВАНИЯ БЕЗОПАСНОСТИ

Перед монтажом биокамина Lux Fire (БК) необходимо ознакомиться с требованиями по безопасности.

ЗАПРЕЩАЕТСЯ:

- Устанавливать БК, нарушая национальные и местные правовые нормы
- Встраивать БК в конструкции из горючих материалов
- Устанавливать БК на расстоянии менее 1 м от легковоспламеняющихся объектов
- Устанавливать БК вблизи вентиляторов и в помещениях со сквозняками
- Устанавливать БК вблизи источников влаги
- Устанавливать БК в помещениях, не имеющих системы вентиляции
- Устанавливать БК во взрывоопасных помещениях
- Устанавливать БК в помещениях, имеющих размеры меньше рекомендованных
- Устанавливать БК в помещениях с температурой воздуха ниже 10°C или выше 30°C
- Устанавливать БК вне стационарного помещения, т.е. на улице или в любых передвижных сооружениях и транспорте
- Устанавливать БК с отклонением от горизонтали более 2 мм
- Заправлять горящий или неостывший БК
- Оставлять без присмотра работающий БК
- Закрывать работающий БК
- Класть декоративные дрова в огонь

НЕОБХОДИМО:

- Устанавливать БК в месте, обеспечивающем свободный доступ к нему
- Обязательно иметь в непосредственной близости углекислотные или порошковые огнетушители
- Предотвратить нахождение вблизи БК детей и домашних животных

НЕ РЕКОМЕНДУЕТСЯ:

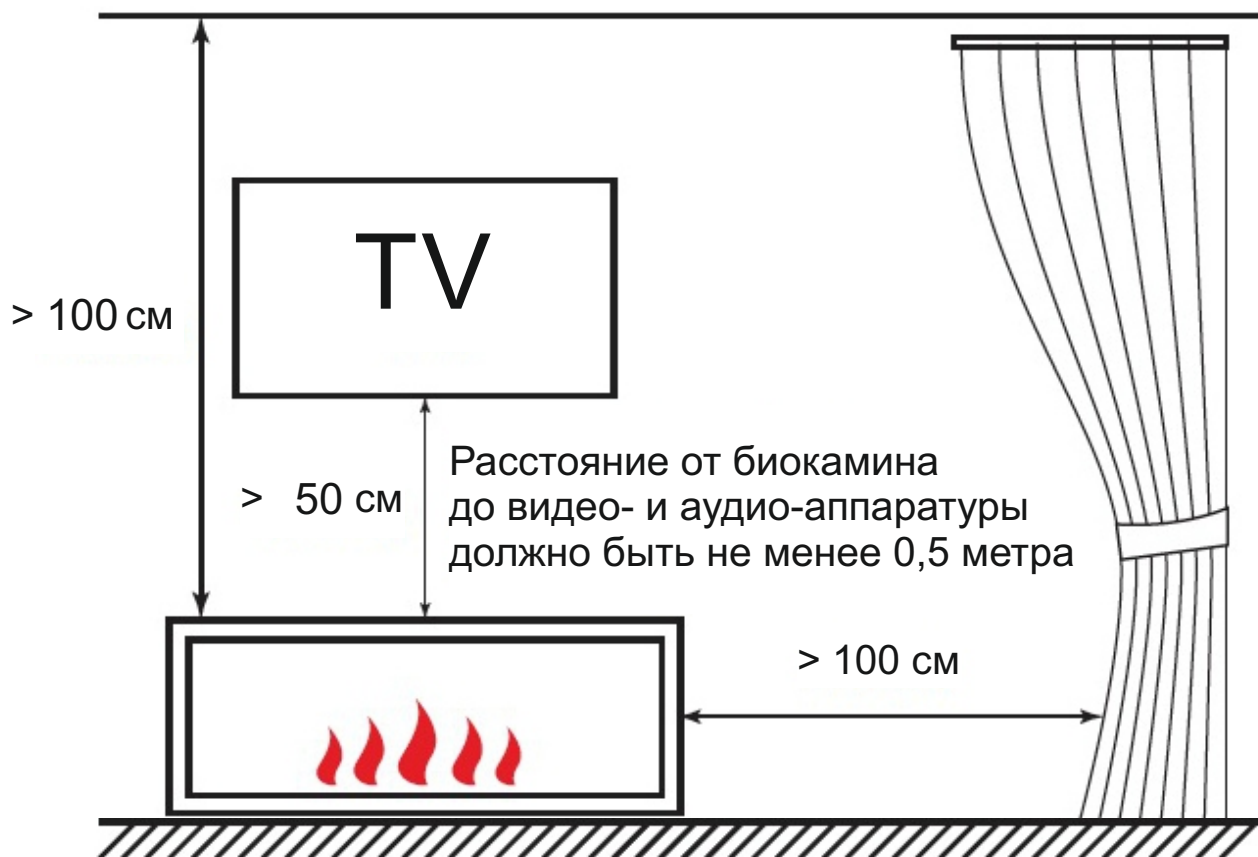
- Располагать ближе 1 метра от БК предметы интерьера и бытовую технику, во избежание их порчи и выхода из строя

ТРЕБОВАНИЯ К ПОМЕЩЕНИЮ

В процессе работы биокамина происходит горение паров биотоплива с выделением большого количества тепла (конвекция и инфракрасное излучение) и расходуется кислород из воздуха. Поэтому для безопасной эксплуатации необходимо устанавливать биокамин в помещении достаточного размера, имеющем систему вентиляции.

Рекомендуемые размеры помещения:
для БК Оливье XS - не менее 18 кв.м

Установка



Подготовленная в стене ниша должна быть изготовлена из негорючих материалов: гипсокартон, кирпич, бетон, пеноблоки.

Не монтируйте биокамин в зоне прокладки электрических и слаботочных кабелей, газовых труб!

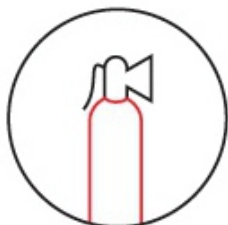
При изготовлении ниши необходимо произвести теплоизоляцию негорючими материалами, если рядом находятся изделия из мебели, пластика и других горючих материалов.



Не требует наличия дымохода или вытяжки



Не наливать топливо выше уровня решетки!



Необходимо иметь в доступности средства тушения огня

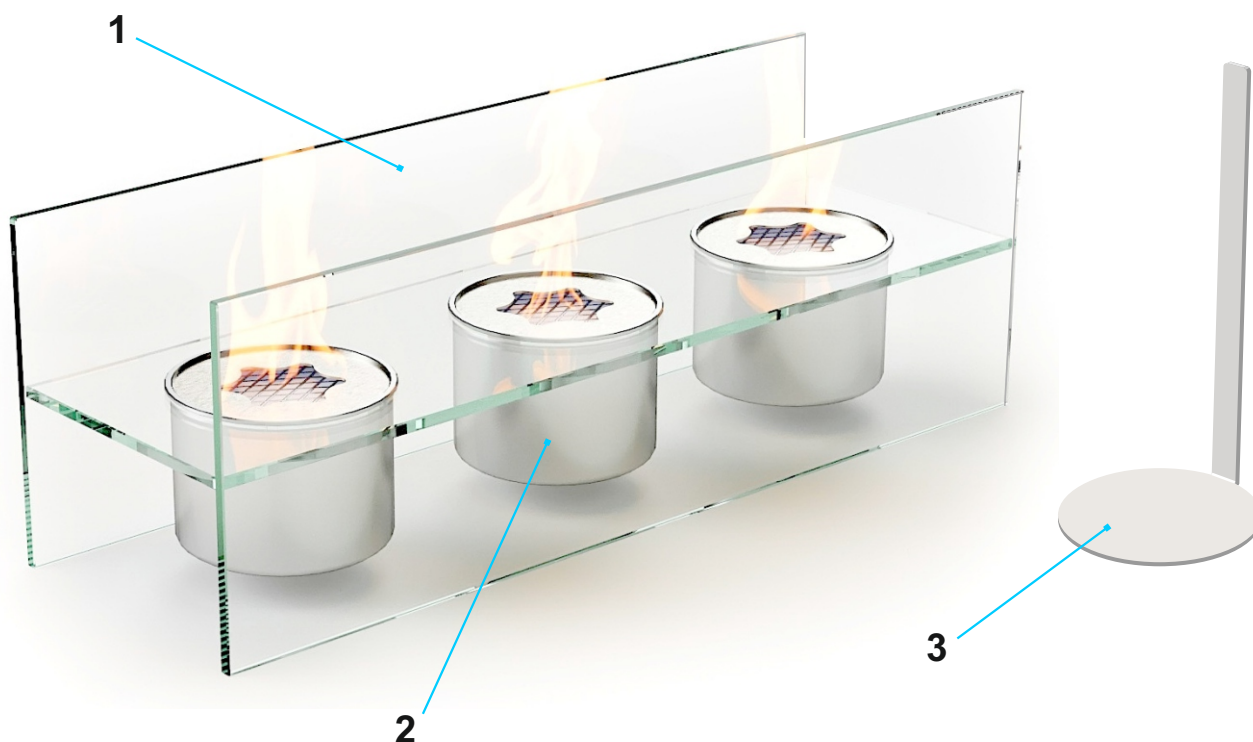


Не заливать топливо в горящий камин!

ОПИСАНИЕ И ВНЕШНИЙ ВИД

Настольный биокамин является предметом интерьера и предназначен для использования внутри помещений. В биокаmine реализован процесс горения паров биотоплива.

Биокамин представляет собой сборную конструкцию и состоит из стеклянного корпуса и трех топливных блоков. Корпус биокамина изготовлен из закаленного стекла. Детали топливного блока изготовлены из нержавеющей стали. Топливный блок биокамина имеет накладной пламегаситель.



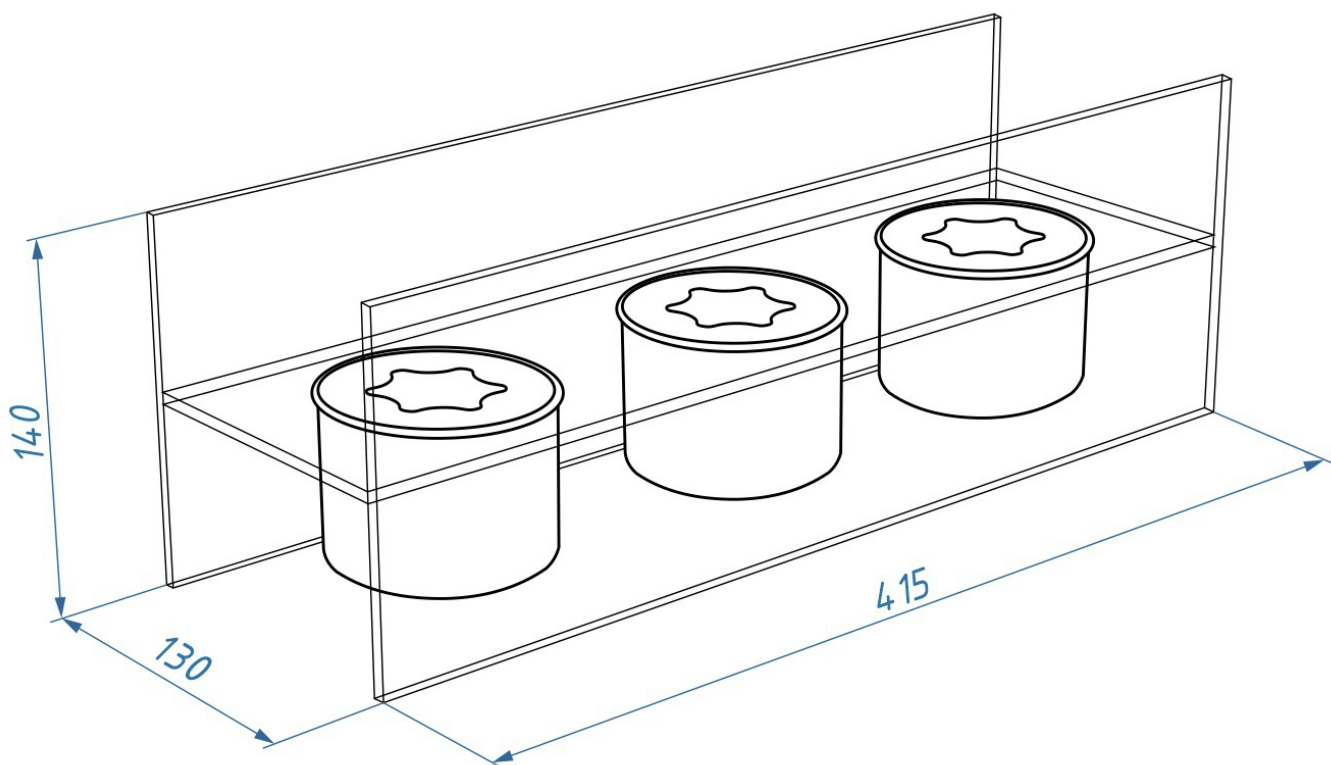
- 1 - Корпус биокамина
- 2 - Топливный блок
- 3 - Пламегаситель

Вид камина - Настольный
Класс изделия - XS
Цвет - прозрачный, тонированный
Тип управления - Ручной
Пламегаситель - Накладной
Топливный блок Lux Fire D 85 - 3 шт.
Объем ТБ (л) - 0,2 литра (3 шт)
Расход топлива (л/час) - 0.3
Время горения (час) - 2
Тепловая мощность (кВт/ч) - 2.7
Вес (кг) - 3,5
Размеры изделия (ВхШхГ, мм) - 140x415x130
Рекомендуемая площадь помещения, от (м2) - 18

СБОРКА

1. Сборку биокамина необходимо производить на ровной поверхности.
2. Освободите части биокамина от упаковки.
3. Поставьте корпус биокамина на горизонтальную поверхность.
4. Установите топливные блоки в вырезы в корпусе.

Размеры биокамина



РОЗЖИГ И ТУШЕНИЕ БИОКАМИНА

Перед использованием биокамина необходимо ознакомиться с рекомендациями по монтажу и безопасности.

Подготовка биокамина

1. Установите биокамин на ровную горизонтальную поверхность.
2. В вырезы топливных блоков залейте необходимое количество биотоплива, используя мерный стакан и воронку.
3. С помощью салфетки удалите топливо, попавшее на верхнюю панель.

Максимальный заправочный объем топлива

- для БК Оливье XS = 0,2 литра (3 шт)
Уровень топлива не должен быть выше сетки.

Розжиг биокамина

1. Подожгите пары биотоплива, используя специальную зажигалку или каминные спички

ВНИМАНИЕ!

Не используйте для розжига биокамина обычные зажигалки или обычные спички! Это небезопасно и может привести к ожогам.

Тушение биокамина

С помощью накладного пламегасителя закройте поочередно вырезы в топливных блоках.

ВНИМАНИЕ!

Повторную заправку биотопливом можно производить только после охлаждения биокамина.

УХОД ЗА БИОКАМИНОМ

При эксплуатации биокамина не требуется специальное техническое обслуживание.

Биокамин следует содержать в чистоте, избегать попадания в зону горения посторонних предметов.

Не допускайте механических повреждений биокамина.

Протирать биокамин можно мягкой сухой салфеткой, или смоченной неагрессивной чистящей жидкостью.