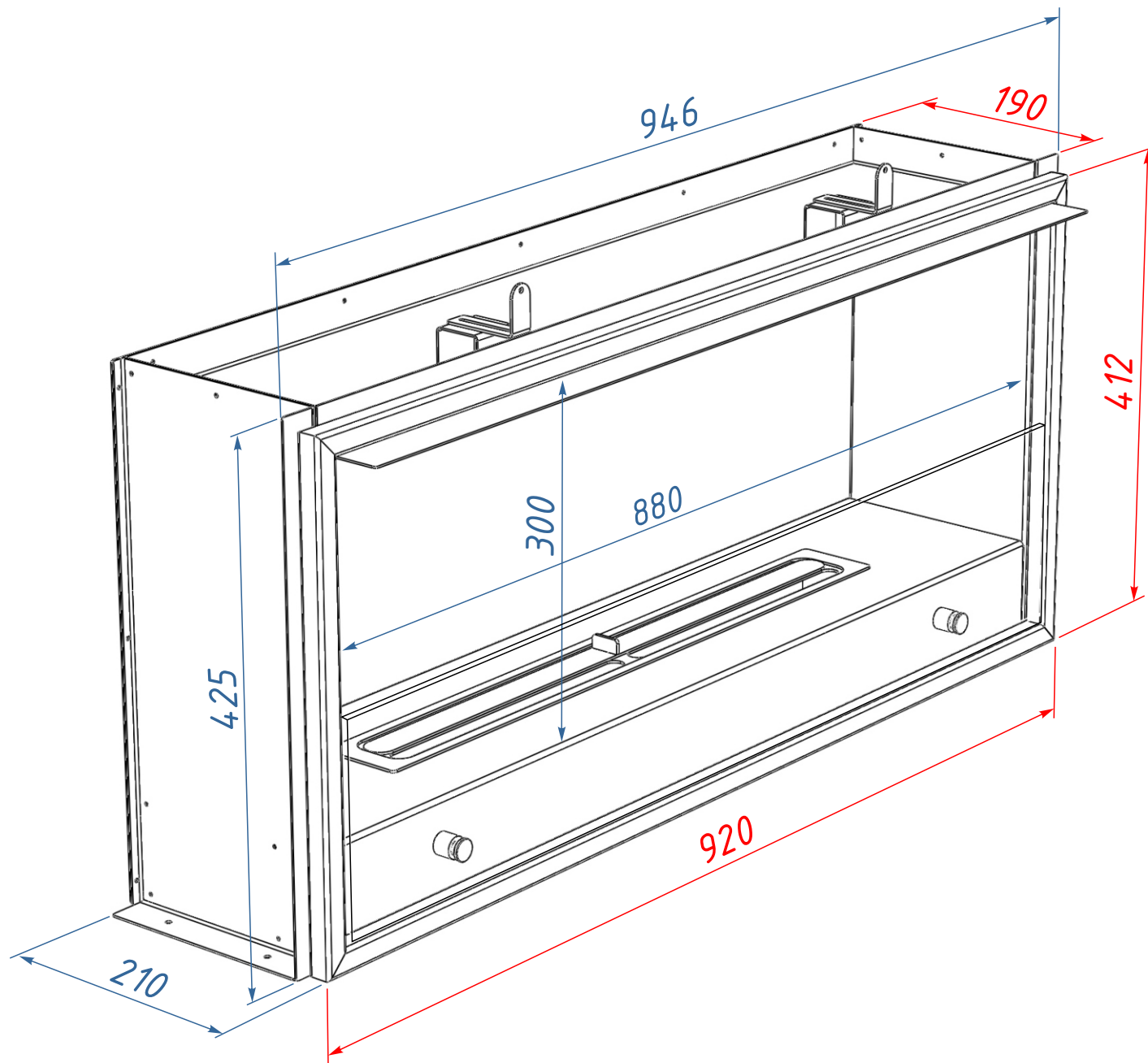
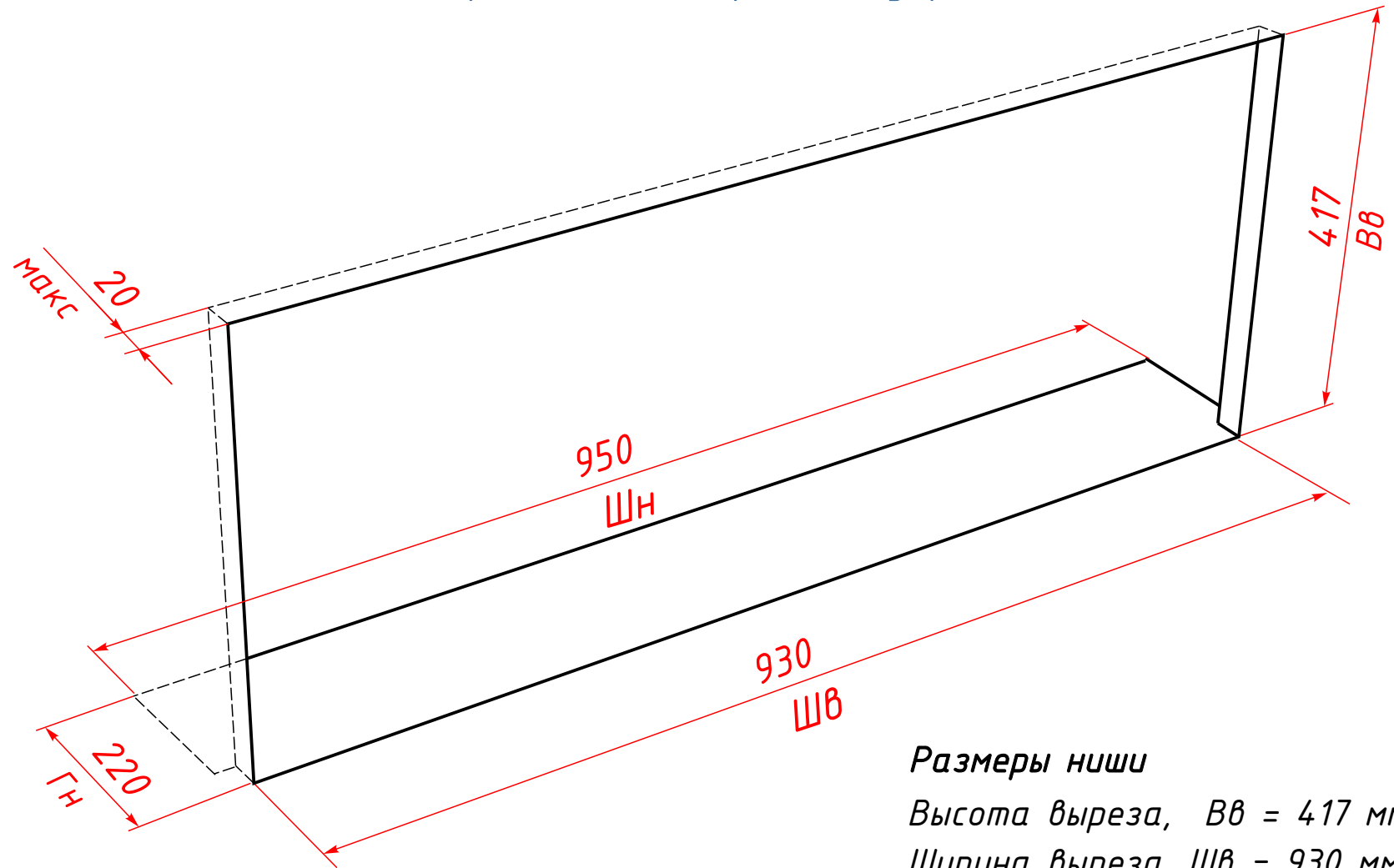


Схема ФБ-42



## Ниша для ФБ-42

Встраивается в портал изнутри



### Размеры ниши

Высота выреза,  $Vв = 417$  мм

Ширина выреза,  $Шв = 930$  мм

Ширина ниши,  $Шн = 950$  мм

Глубина ниши,  $Гн = 220$  мм