



LuxFire

## **РУКОВОДСТВО ПО ЭКСПЛУАТАЦИИ**

Подвесной биокамин  
Lux Fire "Эллипс - 1200"

Артикул: ЭЛ 1200

## **ТРЕБОВАНИЯ БЕЗОПАСНОСТИ**

---

Перед монтажом и эксплуатацией биокамина (БК) необходимо ознакомиться с требованиями по безопасности.

### **ЗАПРЕЩАЕТСЯ:**

- Устанавливать БК, нарушая национальные и местные правовые нормы
- Встраивать БК в конструкции из горючих материалов
- Устанавливать БК на расстоянии менее 1 м от легковоспламеняющихся объектов
- Устанавливать БК вблизи вентиляторов и в помещениях со сквозняками
- Устанавливать БК вблизи источников влаги
- Устанавливать БК в помещениях, не имеющих системы вентиляции
- Устанавливать БК во взрывоопасных помещениях
- Устанавливать БК в помещениях, имеющих размеры меньше рекомендованных
- Устанавливать БК в помещениях с температурой воздуха ниже 10°C или выше 30°C
- Устанавливать БК вне стационарного помещения, т.е. на улице или в любых передвижных сооружениях и транспорте
- Устанавливать БК на негоризонтальных поверхностях
- Заправлять горящий или неостывший БК
- Оставлять без присмотра работающий БК
- Закрывать работающий БК

### **НЕОБХОДИМО:**

- Устанавливать БК в месте, обеспечивающем свободный доступ к нему
- Обязательно иметь в непосредственной близости углекислотные или порошковые огнетушители
- Предотвратить нахождение вблизи БК детей и домашних животных

### **НЕ РЕКОМЕНДУЕТСЯ:**

- Располагать ближе 1 метра от БК предметы интерьера и бытовую технику, во избежание их порчи и выхода из строя

### **ТРЕБОВАНИЯ К ПОМЕЩЕНИЮ**

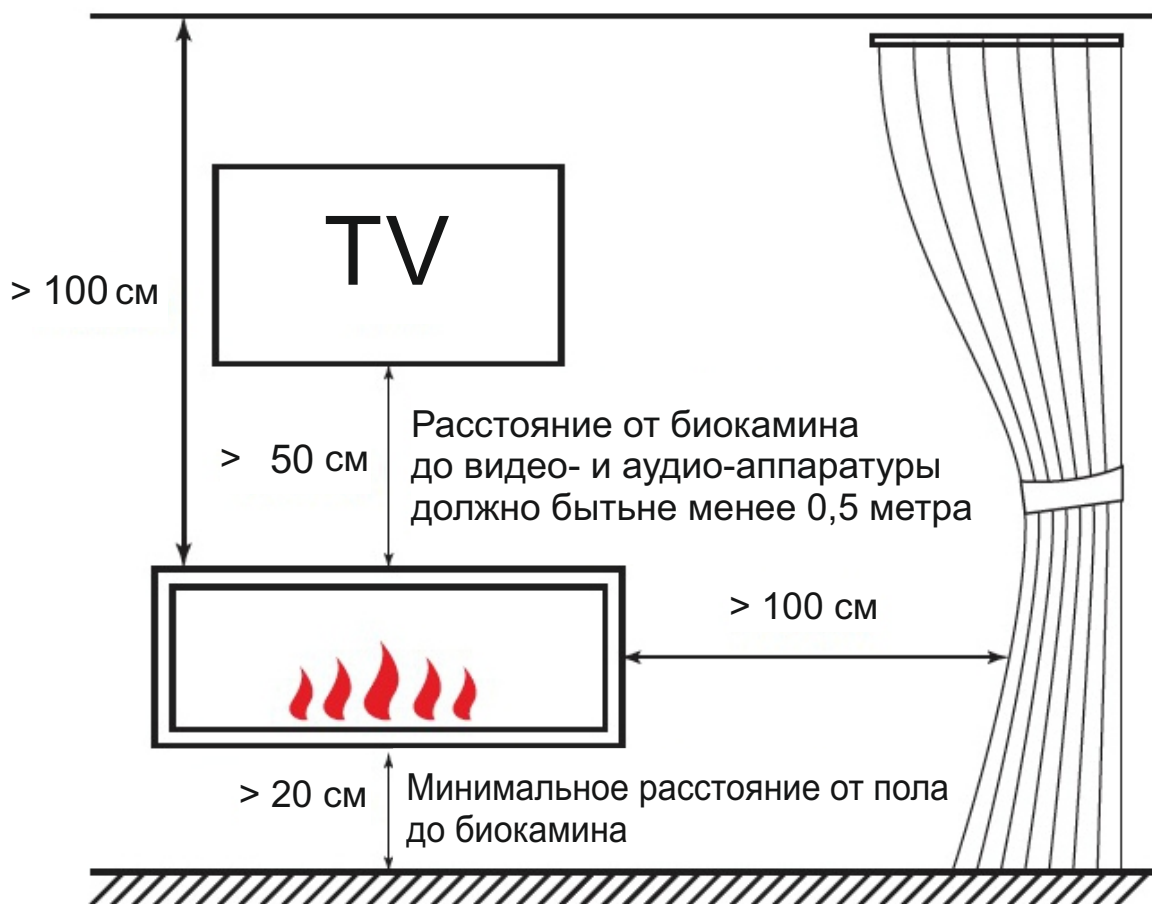
В процессе работы биокамина происходит горение паров биотоплива с выделением большого количества тепла (конвекция и инфракрасное излучение) и расходуется кислород из воздуха. Поэтому для безопасной эксплуатации необходимо устанавливать биокамин в помещении достаточного размера, имеющем систему вентиляции.

### **Рекомендуемые размеры помещения:**

для Эллипс - 1200 - не менее 18 кв.м

## РЕКОМЕНДАЦИИ ПО БЕЗОПАСНОСТИ

---



Не требует наличия дымохода или вытяжки



Не наливать топливо выше уровня решетки!



Необходимо иметь в доступности средства тушения огня

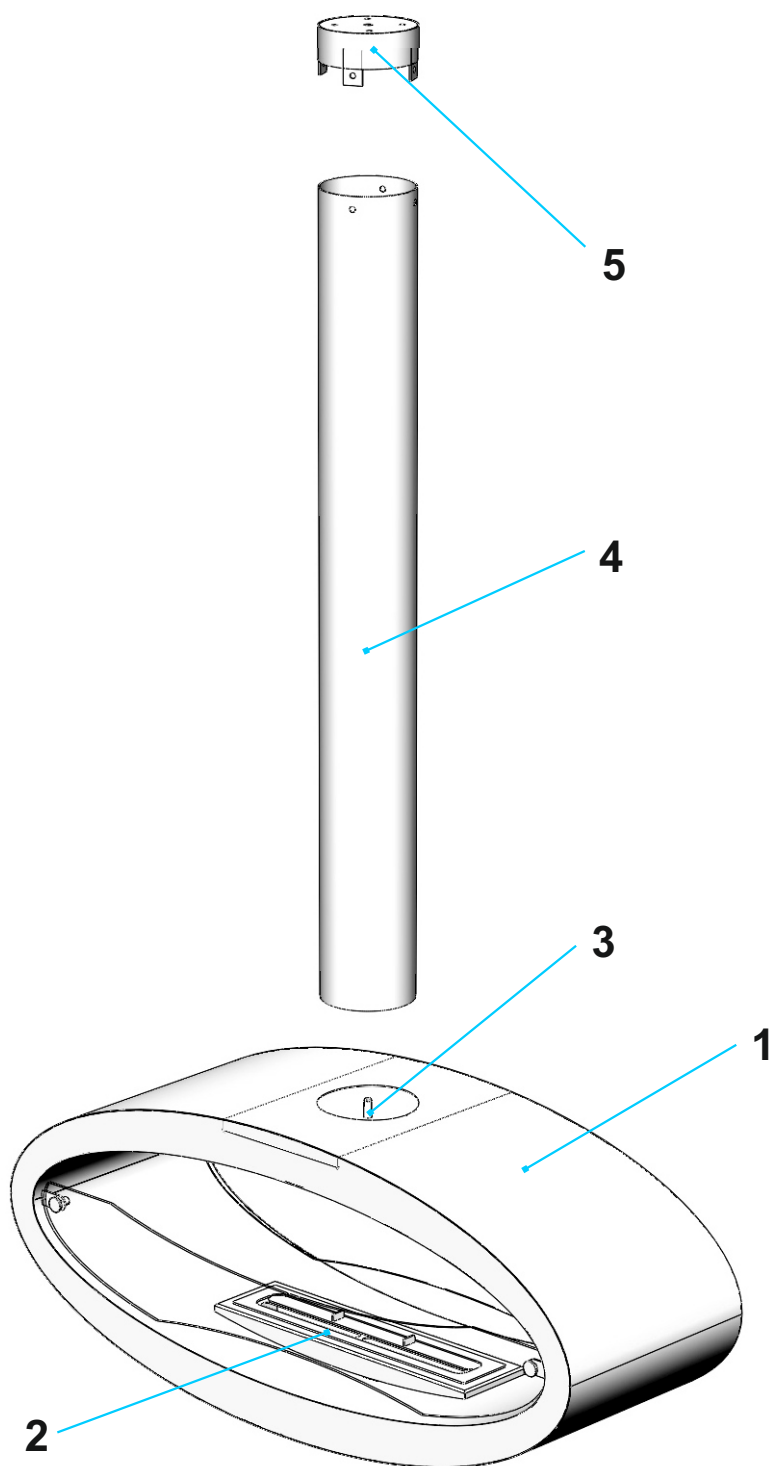


Не заливать топливо в горящий камин!

## ОПИСАНИЕ И ВНЕШНИЙ ВИД

---

Биокамин является предметом интерьера и предназначен для установки внутри помещений. В биокаmine реализован процесс горения паров биотоплива. Биокамин состоит из корпуса, трубы, потолочного адаптера, корпуса топливного блока и топливного. Все детали, изготовлены из стали и покрыты порошковой эмалью. Детали топливного блока, контактирующие с биотопливом, изготовлены из нержавеющей стали. В корпусе биокамина имеются два стеклянных экрана, изготовленных из закаленного стекла. Декоративная труба снизу крепится к корпусу биокамина, в верхней части - к потолочному адаптеру, который монтируется на потолке. Топливный блок устанавливается в вырезе корпуса биокамина.



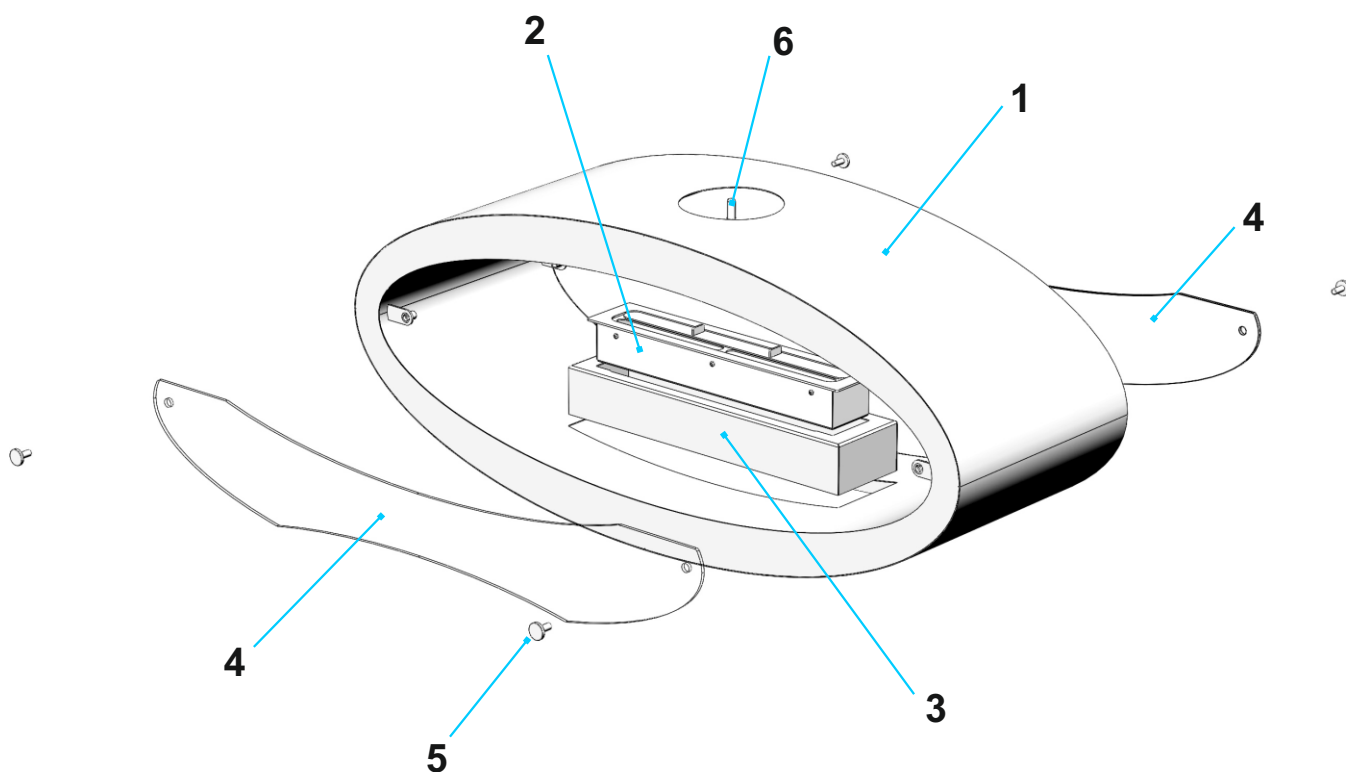
- 1 - Корпус биокамина
- 2 - Топливный блок
- 3 - Шпилька
- 4 - Труба
- 5 - Потолочный адаптер

## СБОРКА И УСТАНОВКА

---

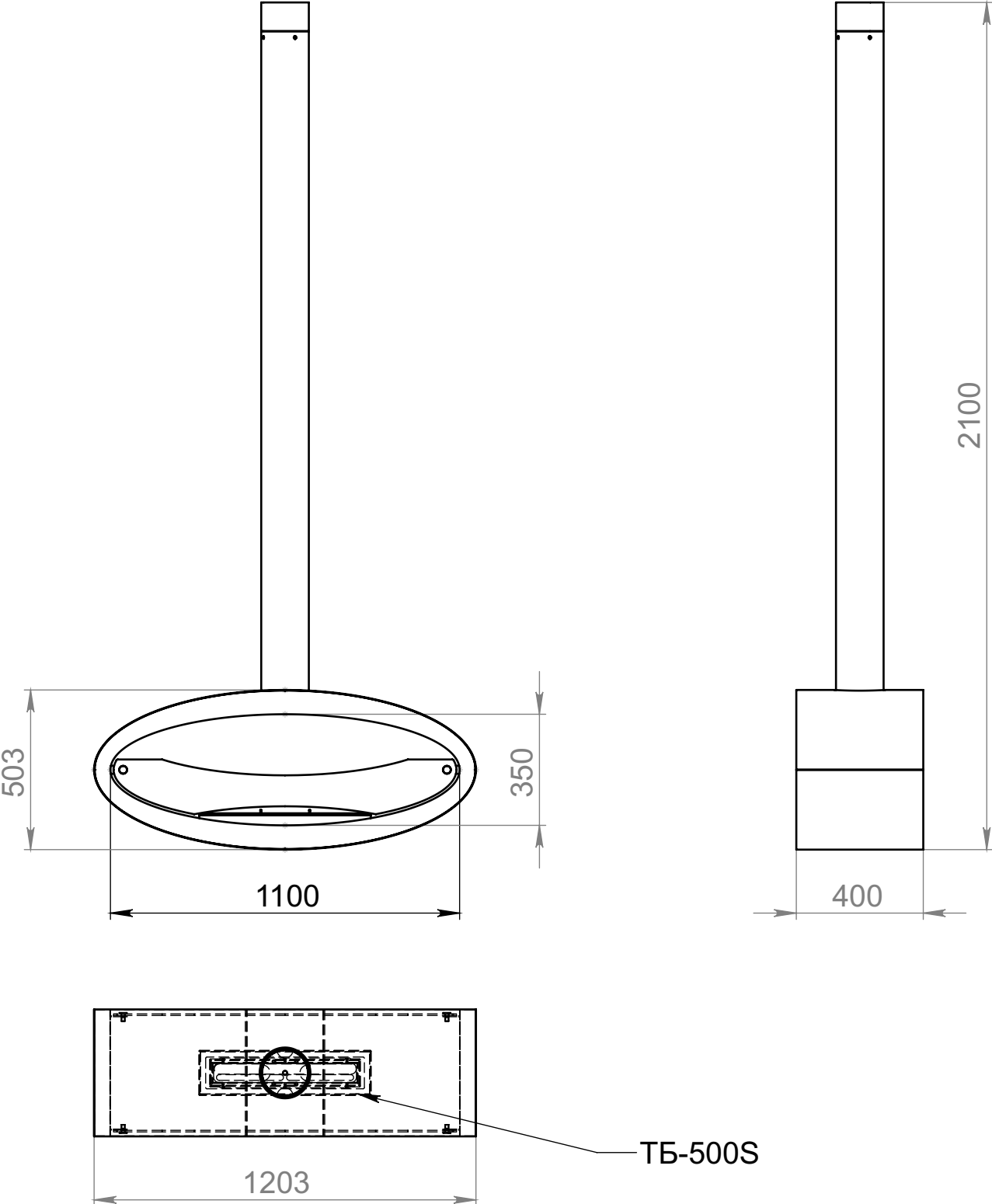
Для сборки биокамина потребуется помощник.

1. Освободите части биокамина от упаковки.
2. Прикрепите потолочный адаптер к потолку **стальным анкером М12 через центральное отверстие** (крепеж в комплект не входит).
3. Присоедините корпус биокамина к трубе, навинтив его на шпильку.
4. Прикрепите трубу к потолочному адаптеру четырьмя винтами.
5. Установите корпус топливного блока в вырез в корпусе биокамина.
6. Установите топливный блок в корпус топливного блока.
7. Смонтируйте защитные стеклянные экраны на стеклодержатели, закрепив их декоративными винтами.
8. Подкорректируйте ориентацию биокамина поворотом **против часовой стрелки**.



- 1 - Корпус биокамина
- 2 - Топливный блок
- 3 - Корпус топливного блока
- 4 - Стеклянный экран
- 5 - Стеклодержатель
- 6 - Шпилька

**ЭЛ-1200**



## **РОЗЖИГ И ТУШЕНИЕ БИОКАМИНА**

---

Перед использованием биокамина должен быть полностью собран, следуя рекомендациям по монтажу и безопасности.

### **Подготовка биокамина**

1. С помощью кочерги откройте заслонки топливного блока.
2. В вырез топливного блока равномерно залейте необходимое количество биотоплива.
3. С помощью салфетки удалите топливо, попавшее на верхнюю панель.

**Максимальный заправочный объем топлива - 1,32 л**

### **Розжиг биокамина**

1. С помощью кочерги полностью откройте заслонку топливного блока.
2. Подожгите пары биотоплива, используя специальную зажигалку или каминные спички

### **ВНИМАНИЕ!**

Не используйте для розжига биокамина обычные зажигалки или обычные спички! Это небезопасно и может привести к ожогам.

### **Тушение биокамина**

С помощью кочерги энергичным движением закройте заслонку топливного блока.

Если огонь не погас, то необходимо оставить заслонку в закрытом положении на 10 - 15 мин. После этого резко открыть и закрыть заслонку пламегасителя.

### **ВНИМАНИЕ!**

Повторную заправку биотопливом можно производить только после охлаждения биокамина.

## **УХОД ЗА БИОКАМИНОМ**

---

При эксплуатации биокамина не требуется специальное техническое обслуживание.

Биокамин следует содержать в чистоте, избегать попадания в зону горения посторонних предметов и не допускать механических повреждений.

Протирать биокамин нужно мягкой салфеткой, не следует применять агрессивные и абразивные чистящие средства.