



LuxFire

## **РУКОВОДСТВО ПО ЭКСПЛУАТАЦИИ**

Биокамин настольный  
«Альфа»

Артикул: КН-008S-082Б, КН-008S-082Ч

# ТРЕБОВАНИЯ БЕЗОПАСНОСТИ

---

**Перед монтажом биокамина Lux Fire (БК) необходимо ознакомиться с требованиями по безопасности.**

## **ЗАПРЕЩАЕТСЯ:**

- Устанавливать БК, нарушая национальные и местные правовые нормы
- Встраивать БК в конструкции из горючих материалов
- Устанавливать БК на расстоянии менее 1 м от легковоспламеняющихся объектов
- Устанавливать БК вблизи вентиляторов и в помещениях со сквозняками
- Устанавливать БК вблизи источников влаги
- Устанавливать БК в помещениях, не имеющих системы вентиляции
- Устанавливать БК во взрывоопасных помещениях
- Устанавливать БК в помещениях, имеющих размеры меньше рекомендованных
- Устанавливать БК в помещениях с температурой воздуха ниже 10°C или выше 30°C
- Устанавливать БК вне стационарного помещения, т.е. на улице или в любых передвижных сооружениях и транспорте
- Устанавливать БК с отклонением от горизонтали более 2 мм
- Заправлять горящий или неостывший БК
- Оставлять без присмотра работающий БК
- Закрывать работающий БК
- Класть декоративные дрова в огонь

## **НЕОБХОДИМО:**

- Устанавливать БК в месте, обеспечивающем свободный доступ к нему
- Обязательно иметь в непосредственной близости углекислотные или порошковые огнетушители
- Предотвратить нахождение вблизи БК детей и домашних животных

## **НЕ РЕКОМЕНДУЕТСЯ:**

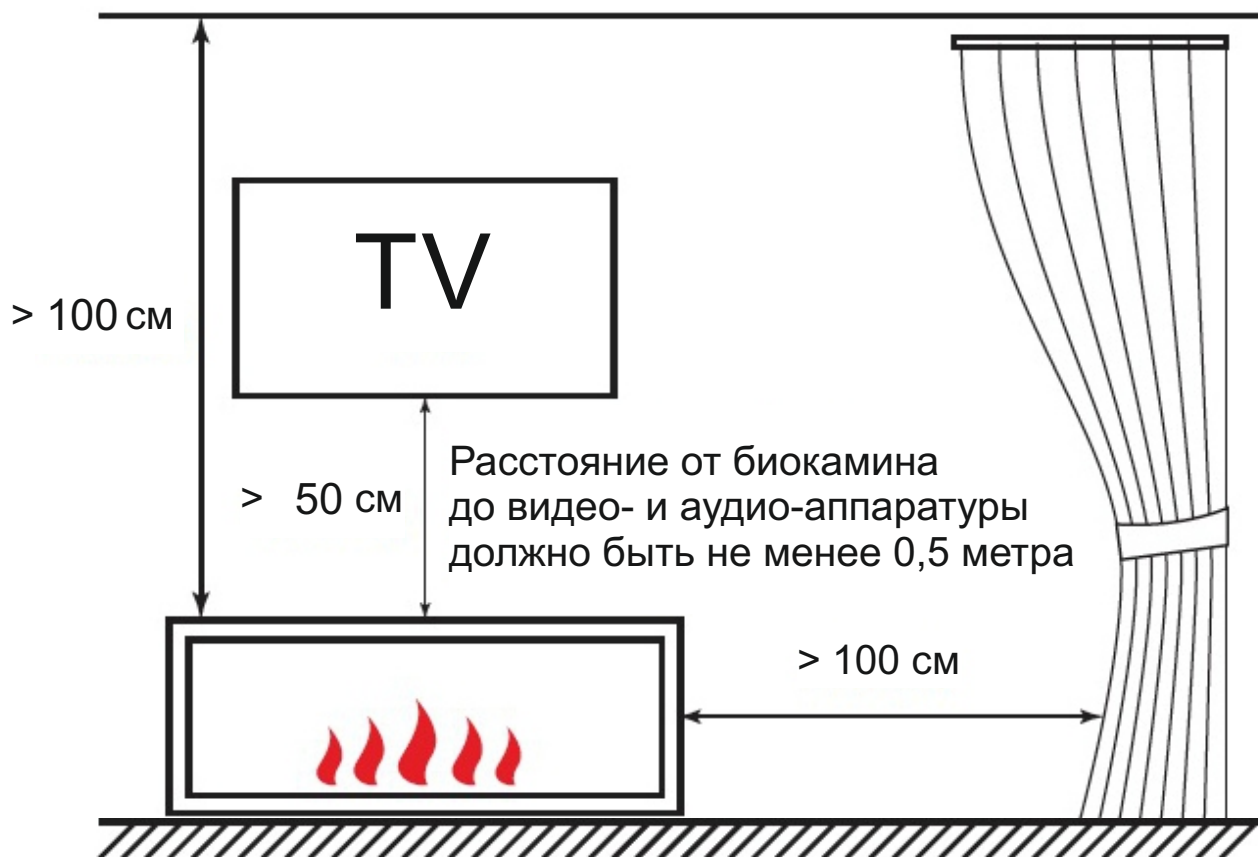
- Располагать ближе 1 метра от БК предметы интерьера и бытовую технику, во избежание их порчи и выхода из строя

## **ТРЕБОВАНИЯ К ПОМЕЩЕНИЮ**

В процессе работы биокамина происходит горение паров биотоплива с выделением большого количества тепла (конвекция и инфракрасное излучение) и расходуется кислород из воздуха. Поэтому для безопасной эксплуатации необходимо устанавливать биокамин в помещении достаточного размера, имеющем систему вентиляции.

Рекомендуемые размеры помещения:  
для БК Альфа - не менее 10 кв.м

## Установка



Подготовленная в стене ниша должна быть зготовлена из негорючих материалов: гипсокартон, кирпич, бетон, пеноблоки.

Не монтируйте биокамин в зоне прокладки электрических и слаботочных кабелей, газовых труб!

При изготовлении ниши необходимо произвести теплоизоляцию негорючими материалами, если рядом находятся изделия из мебели, пластика и других горючих материалов.



Не требует наличия дымохода или вытяжки



Не наливать топливо выше уровня решетки!



Необходимо иметь в доступности средства тушения огня

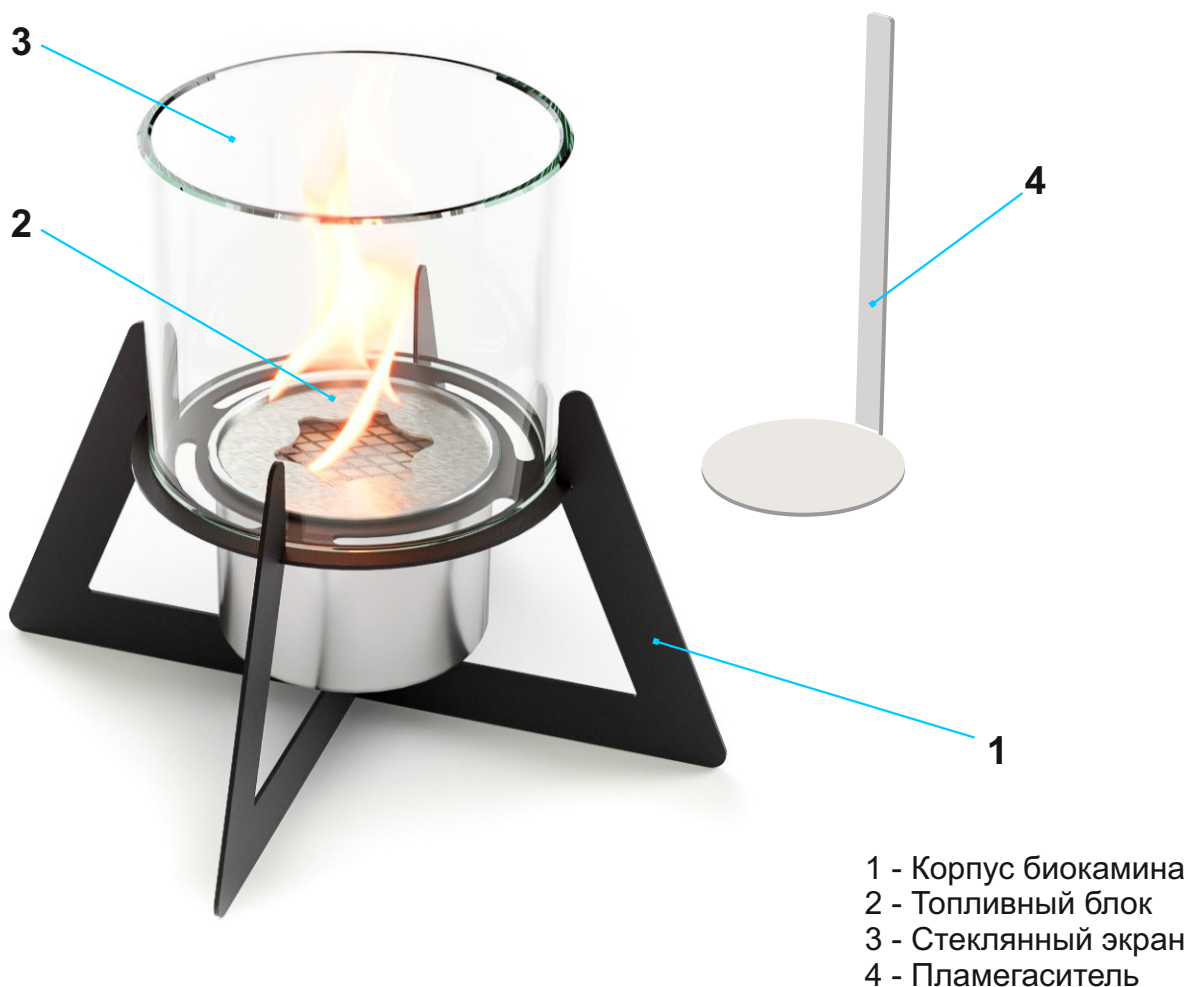


Не заливать топливо в горящий камин!

## ОПИСАНИЕ И ВНЕШНИЙ ВИД

Настольный биокамин является предметом интерьера и предназначен для использования внутри помещений. В биокамине реализован процесс горения паров биотоплива.

Биокамин представляет собой сборную конструкцию и состоит из корпуса, стеклянного экрана и топливного блока. Корпус биокамина изготовлен из стали и покрыт порошковой эмалью. Детали топливного блока изготовлены из нержавеющей стали. Топливный блок биокамина имеет накладной пламегаситель. Экран изготовлен из закаленного стекла.



- 1 - Корпус биокамина
- 2 - Топливный блок
- 3 - Стеклянный экран
- 4 - Пламегаситель

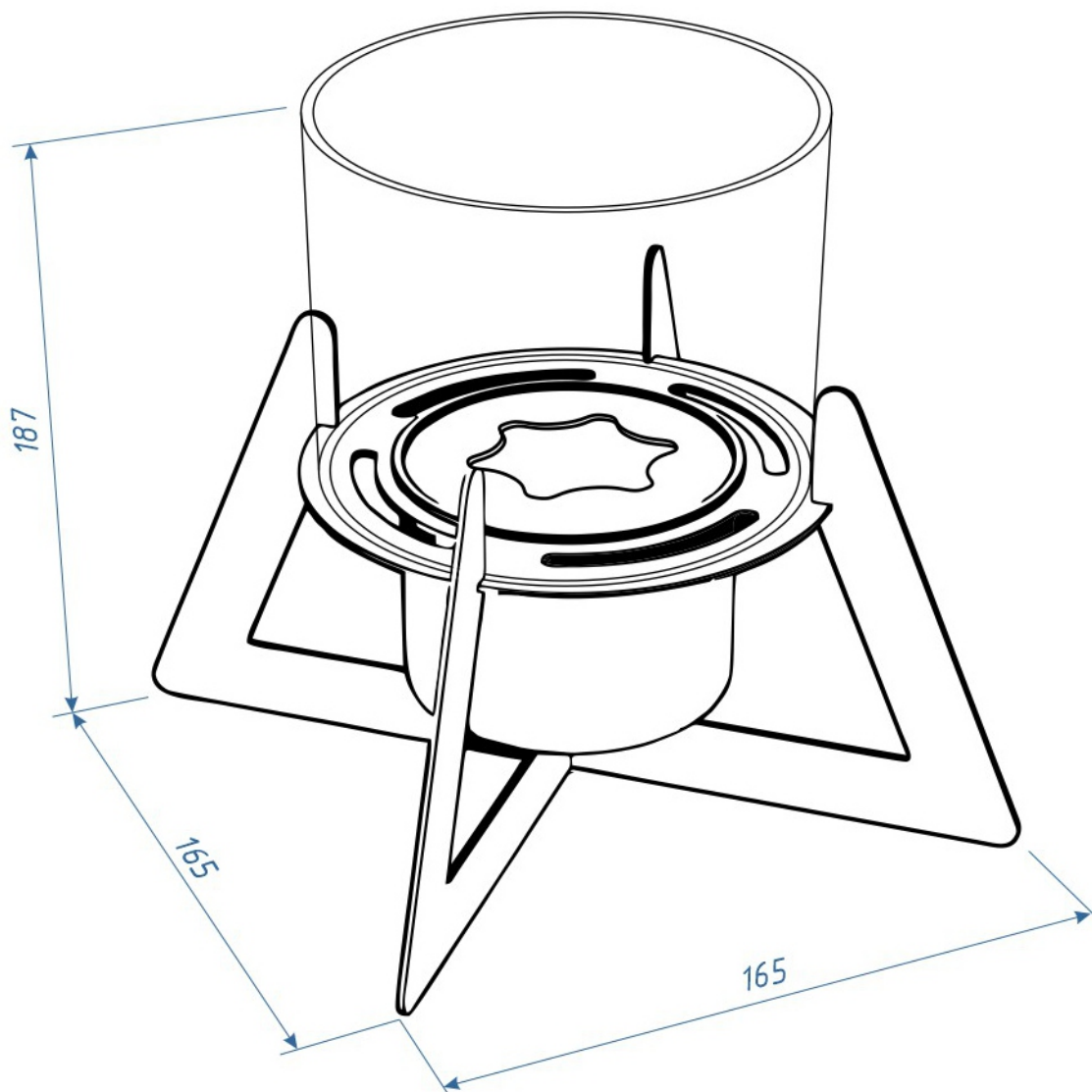
Вид камина - Настольный  
Класс изделия - S  
Цвет - белый, черный  
Тип управления - Ручной  
Пламегаситель - Накладной  
Топливный блок Lux Fire D 85  
Объем ТБ (л) - 0.3  
Расход топлива (л/час) - 0.15  
Время горения (час) - 2  
Тепловая мощность (кВт/ч) - 0.91  
Вес (кг) - 1,5  
Размеры изделия (ВхШхГ, мм) - 165x165x187  
Рекомендуемая площадь помещения, от (м2) - 10

## СБОРКА

---

1. Сборку биокамина необходимо производить на ровной поверхности.
2. Освободите части биокамина от упаковки.
3. Поставьте корпус биокамина на горизонтальную поверхность.
4. Установите топливный блок в вырез в корпусе.
5. Установите стеклянный экран.

*Размеры биокамина*



## РОЗЖИГ И ТУШЕНИЕ БИОКАМИНА

---

Перед использованием биокамина необходимо ознакомиться с рекомендациями по монтажу и безопасности.

### Подготовка биокамина

1. Снимите стеклянный экран.
2. В вырез топливного блока равномерно залейте необходимое количество биотоплива, используя мерный стакан и воронку.
3. С помощью салфетки удалите топливо, попавшее на верхнюю панель.
4. Установите стеклянный экран.

### Максимальный заправочный объем топлива

- для БК Альфа = 0,3 л  
Уровень топлива не должен быть выше сетки.

### Розжиг биокамина

1. Подожгите пары биотоплива, используя специальную зажигалку или каминные спички

### **ВНИМАНИЕ!**

Не используйте для розжига биокамина обычные зажигалки или обычные спички! Это небезопасно и может привести к ожогам.

### Тушение биокамина

С помощью накладного пламегасителя закройте вырез в топливном блоке.

### **ВНИМАНИЕ!**

Повторную заправку биотопливом можно производить только после охлаждения биокамина.

## УХОД ЗА БИОКАМИНОМ

---

При эксплуатации биокамина не требуется специальное техническое обслуживание.

Биокамин следует содержать в чистоте, избегать попадания в зону горения посторонних предметов.

Не допускайте механических повреждений биокамина.

Протирать биокамин можно мягкой сухой салфеткой, или смоченной неагрессивной чистящей жидкостью.