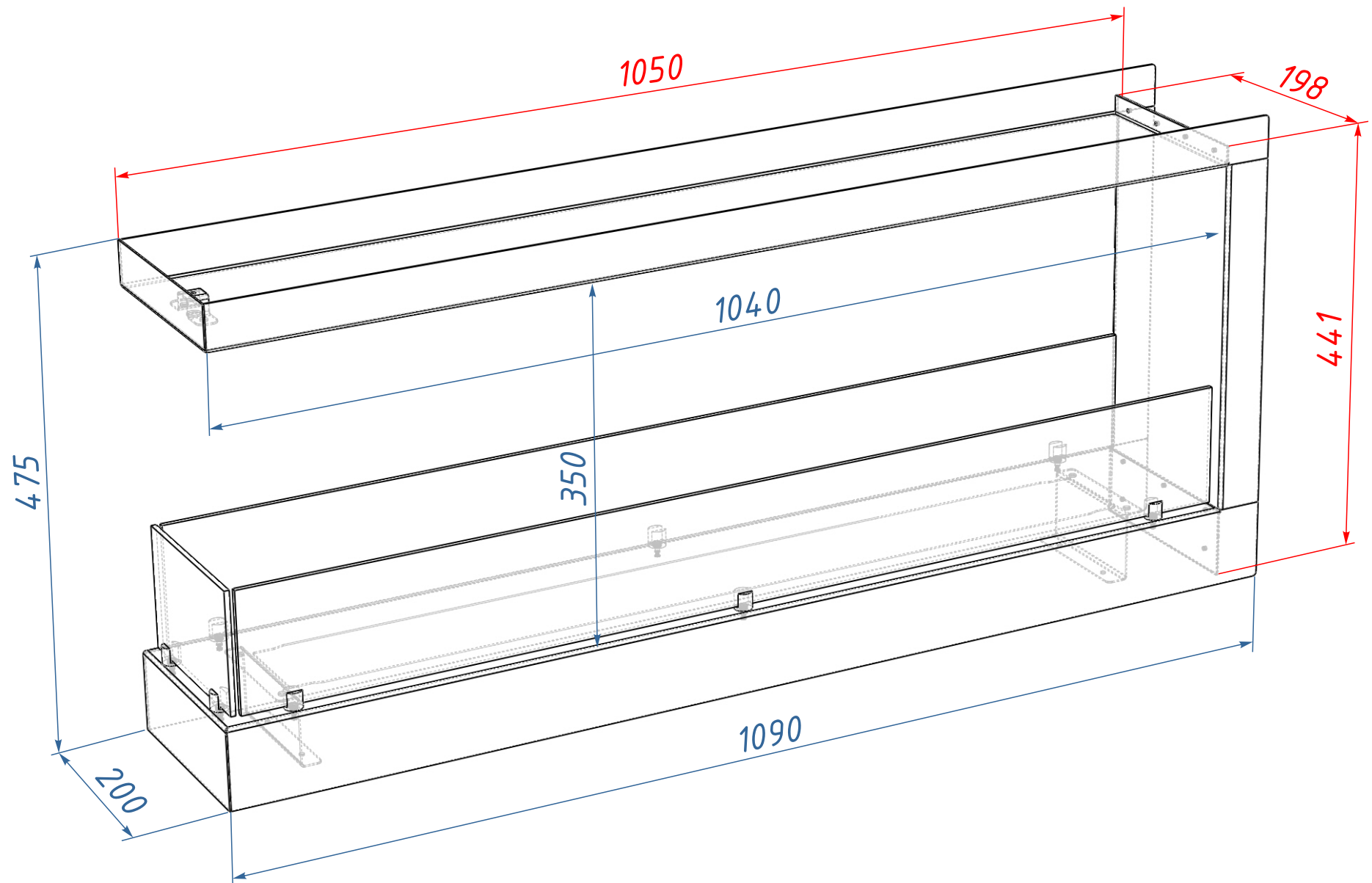
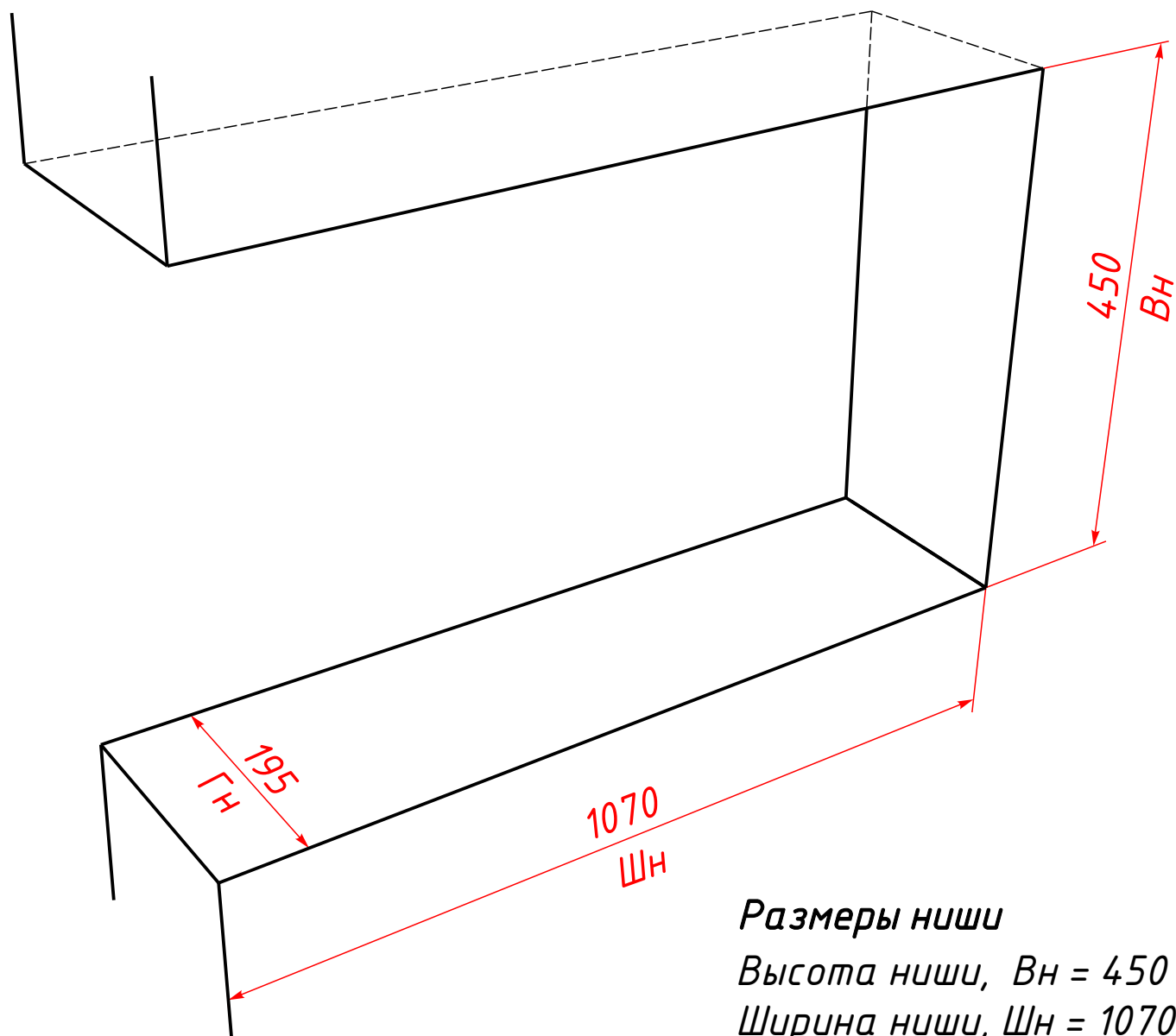


Схема ВБКТ-1090S



Ниша для ВБКТ-1090S



Размеры ниши

Высота ниши, $V_n = 450$ мм

Ширина ниши, $Ш_n = 1070$ мм

Глубина ниши, $Г_n = 195$ мм