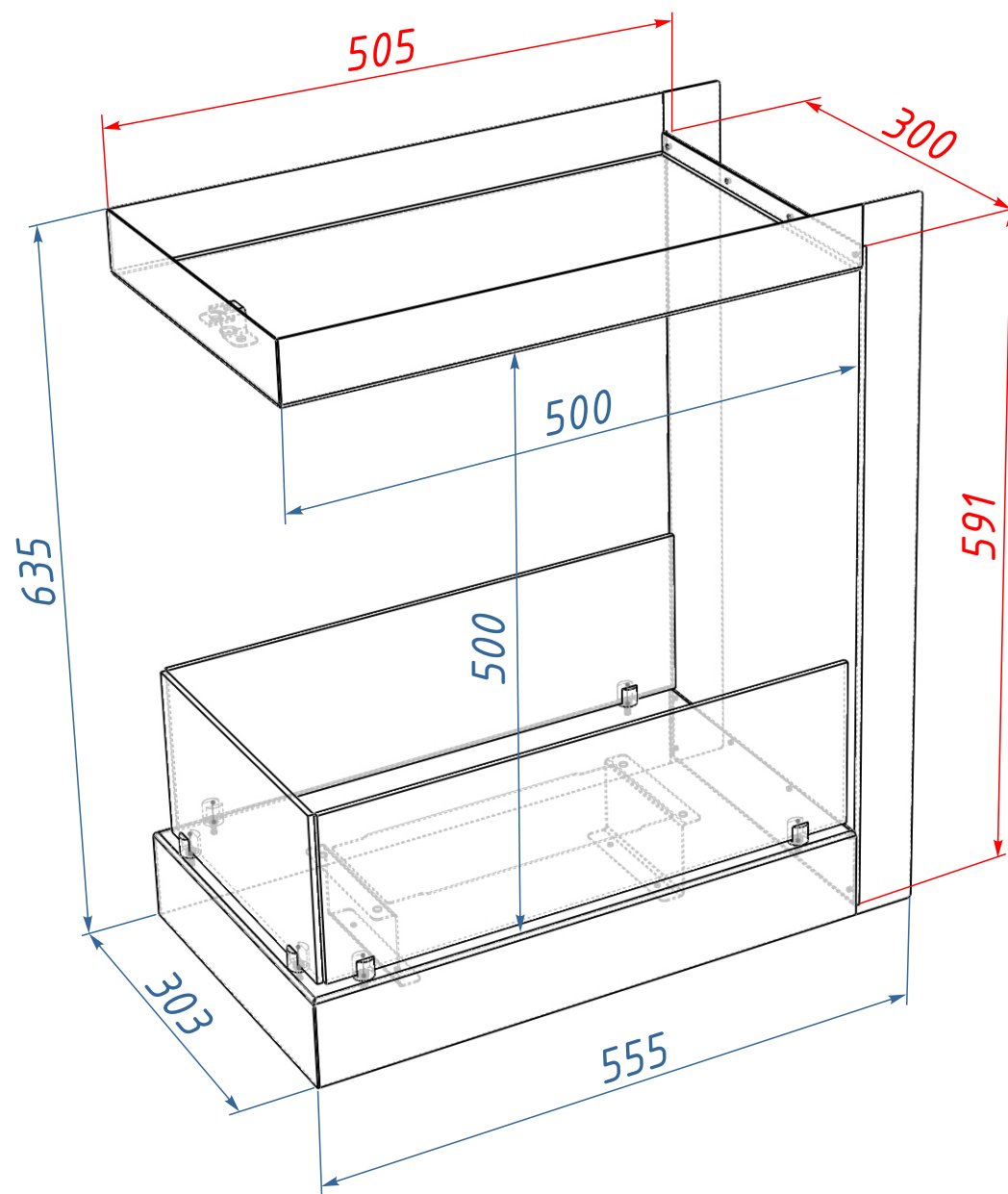
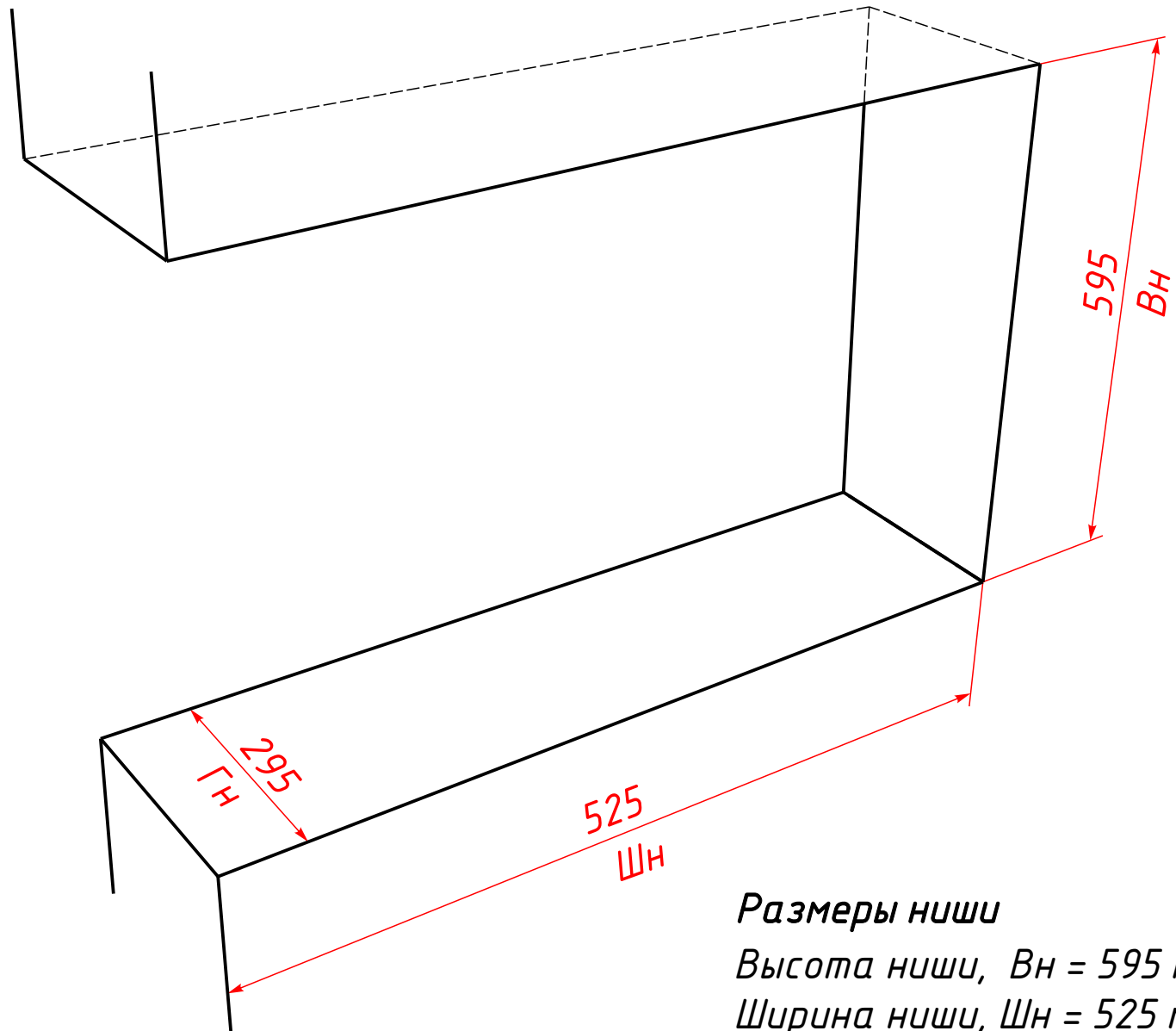


# Схема ВБКТ-555М



## Ниша для ВБКТ-555М



### Размеры ниши

Высота ниши,  $V_n = 595$  мм

Ширина ниши,  $Ш_n = 525$  мм

Глубина ниши,  $Г_n = 295$  мм