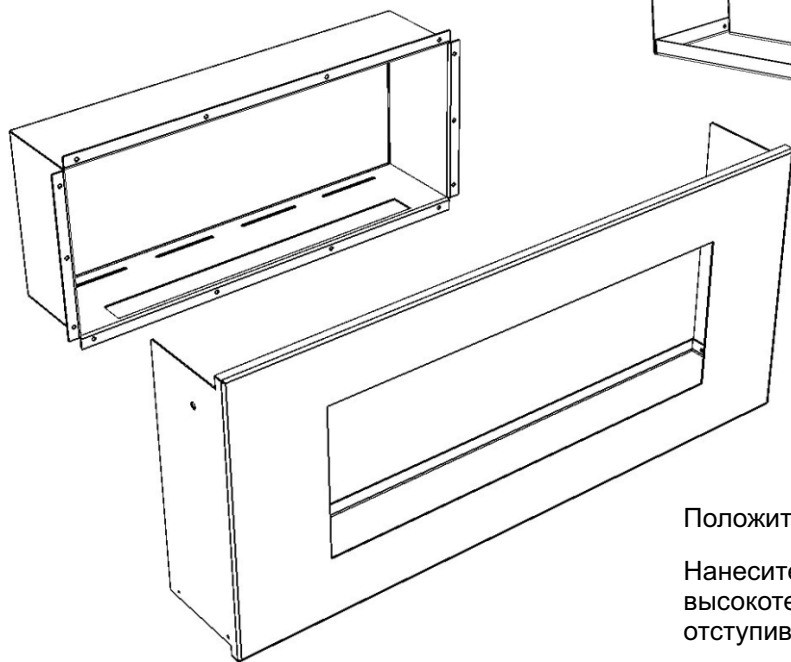
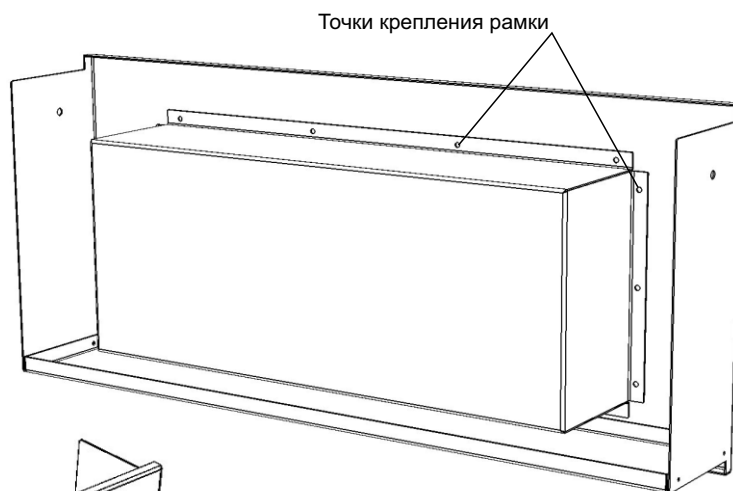


ВКЛЕИВАНИЕ СТЕКЛА «СТЕМАЛИТ» В БИОКАМИН «ВБКМ»

Для вклеивания стекла «стемалит» необходимо разобрать биокамин.

Отсоедините корпус биокамина от рамки, открутив гайки крепления.



Положите корпус горизонтально на ровную поверхность.

Нанесите на заднюю стенку корпуса силиконовый высокотемпературный герметик «Момент Гермент», отступив от бортов 5 см.

Аккуратно уложите стекло «стемалит» зеркальной стороной наружу. Прижмите и выровняйте стекло.

Рекомендуемый герметик

Герметик силиконовый Высоко-температурный Момент Гермент

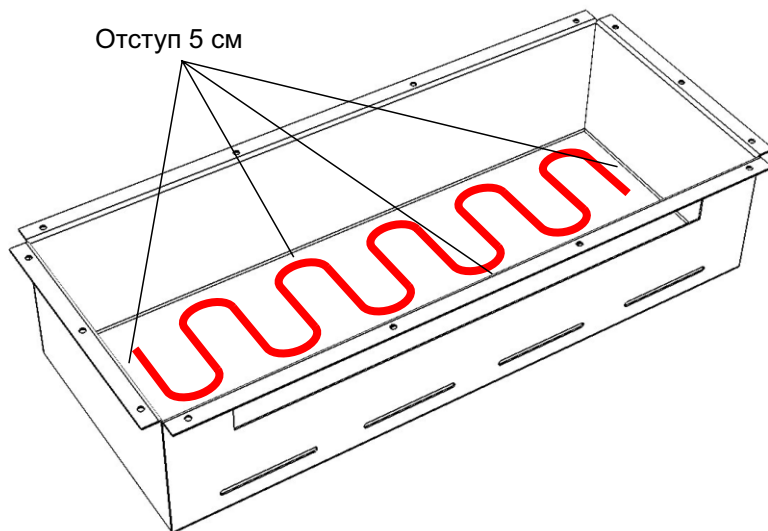
Термостойкость
до +315 °С



Высококачественный однокомпонентный силиконовый герметик для герметизации соединений, подверженных воздействию высоких температур, в системах отопления, при ремонте автомобилей и двигателей, в печах и дымовых трубах. Может использоваться в качестве прокладки в насосах и моторах.

Остается постоянно упругим после отверждения.

Герметик отлично подойдет для герметизации швов между металлическими поверхностями.



Для качественного приклеивания необходимо выдержать корпус в горизонтальном положении 24 часа.

После высыхания герметика прикрепите корпус к рамке. При затягивании гаек будьте аккуратны, не повредите резьбу на шпильках.

ВНИМАНИЕ !

Для вклеивания стекла «стемалит» используйте только высокотемпературный герметик «Момент Гермент».