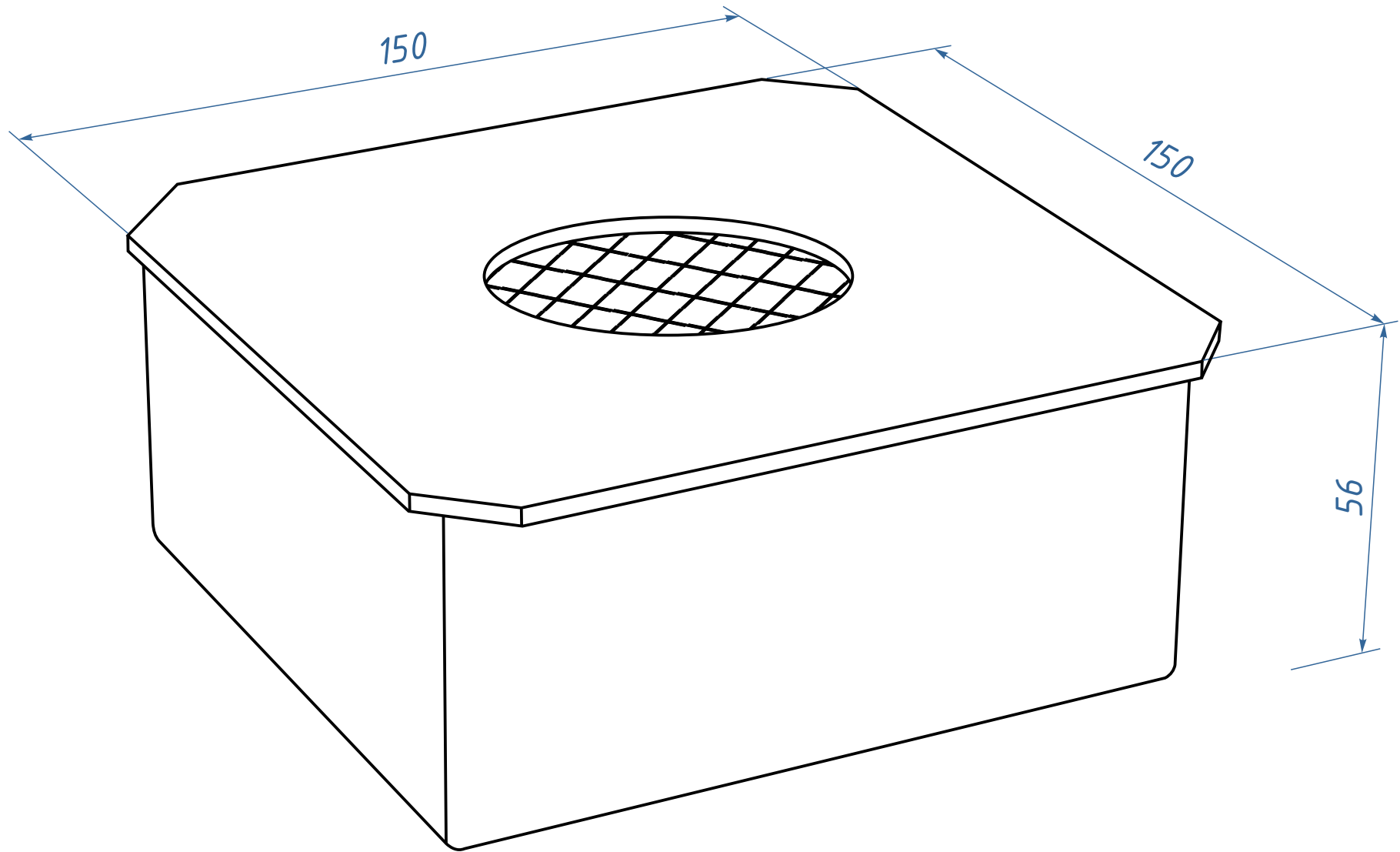


Схема ТБ-150-2



*Ниша для ТБ-150-2*

