



LUXFIRE.RU

РУКОВОДСТВО ПО ЭКСПЛУАТАЦИИ

Биокамин

Встроенный биокамин Lux Fire Модуль 600 (2020)

600 (2020)

ТРЕБОВАНИЯ БЕЗОПАСНОСТИ

Перед монтажом и эксплуатацией биокамина (БК) необходимо ознакомиться с Требованиями безопасности.

ВНИМАНИЕ!

В БК в качестве горючего допускается использовать только биотопливо.

ЗАПРЕЩАЕТСЯ:

- Устанавливать БК, нарушая национальные и местные правовые нормы
- Устанавливать БК в конструкции из горючих материалов
- Устанавливать БК на расстоянии менее 1 м от легковоспламеняющихся объектов
- Устанавливать БК ближе 1 метра от электрических и газовых сетей
- Устанавливать БК вблизи вентиляторов и в помещениях со сквозняками
- Устанавливать БК вблизи источников влаги
- Устанавливать БК в помещениях, не имеющих системы вентиляции
- Устанавливать БК во взрывоопасных помещениях
- Устанавливать БК в помещениях, имеющих размеры меньше рекомендованных
- Устанавливать БК вне стационарного помещения, т.е. на улице или в любых передвижных сооружениях и транспорте
- Устанавливать БК с отклонением от горизонтали более 2 градусов
- Эксплуатировать БК в помещениях с температурой воздуха ниже 10°C или выше 30°C
- Зажигать БК при проливе топлива
- Заправлять горящий или неостывший БК
- Заправлять БК другими видами топлива
- Оставлять емкость с биотопливом рядом с работающим БК
- Оставлять без присмотра работающий БК
- Закрывать работающий БК
- Класть в зону горения посторонние предметы
- Самостоятельно вносить изменения в конструкцию БК
- Эксплуатировать поврежденный БК

НЕОБХОДИМО:

- Устанавливать БК в месте, обеспечивающем свободный доступ к нему
- Обязательно иметь в непосредственной близости углекислотный или порошковый огнетушитель
- Предотвратить нахождение вблизи БК детей и домашних животных без присмотра

НЕ РЕКОМЕНДУЕТСЯ:

- Располагать ближе 1 метра от БК предметы интерьера и бытовую технику, во избежание их порчи и выхода из строя

ТРЕБОВАНИЯ К ПОМЕЩЕНИЮ

В процессе работы биокамина происходит горение паров биотоплива с выделением большого количества тепла (конвекция и инфракрасное излучение) и расходуется кислород из воздуха.

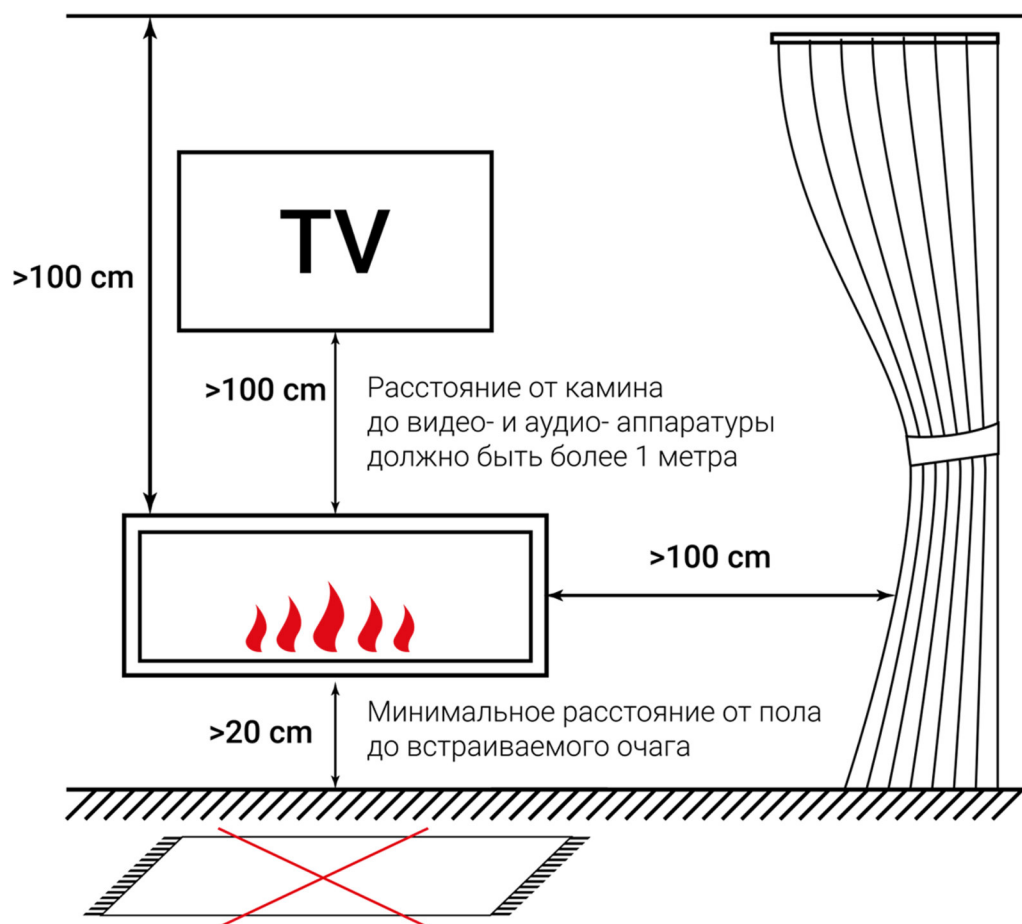
Поэтому для безопасной эксплуатации необходимо устанавливать биокамин в помещении достаточного размера, имеющем систему вентиляции.

Рекомендуемые размеры помещения:

для встроенного биокамина Lux Fire Модуль 600 2020 - не менее 20 кв.м

РЕКОМЕНДАЦИИ ПО БЕЗОПАСНОСТИ

Рекомендации по установке



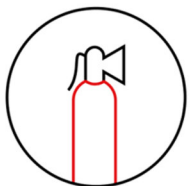
Рекомендации по безопасности



Не требует наличия дымохода или вытяжки



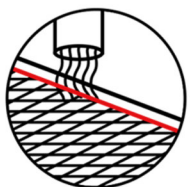
Не заливать топливо в горящий камин



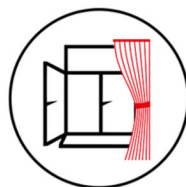
Необходимо иметь в доступности средства тушения



Исключить прохождение электропроводки и коммуникаций в зоне монтажа биокамина



Не наливать топливо выше уровня решетки

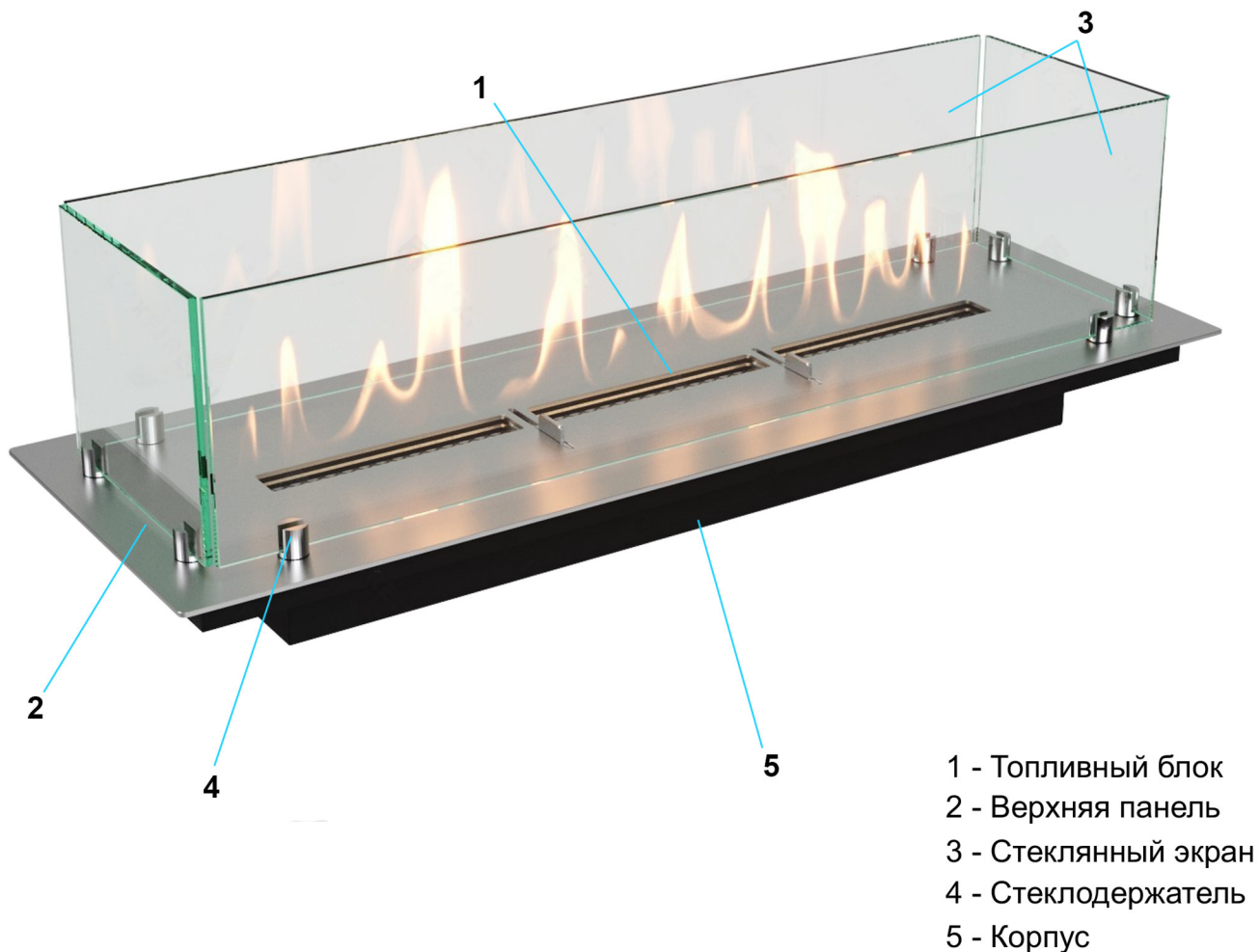


Проветривать помещение

ОПИСАНИЕ И ВНЕШНИЙ ВИД

Биокамин является предметом интерьера и предназначен для использования внутри помещений или на открытом воздухе. В биокамине реализован процесс горения паров биотоплива.

Биокамин состоит из корпуса, верхней панели, двух стеклянных экранов и топливного блока. Корпус биокамина изготовлен из стали и покрыт порошковой эмалью. К корпусу крепится верхняя панель из нержавеющей стали. Экраны изготовлены из закаленного стекла и крепятся на стеклодержателях. Топливный блок изготовлен из нержавеющей стали. Топливный блок имеет встроенный пламегаситель.



Вид камина - Встроенный

Тип управления - ручной

Пламегаситель - встроенный

Линия огня (мм) - 600

Объем ТБ (л) - 1.9

Расход топлива (л/час) - 0.58

Время горения (час) - 3.25

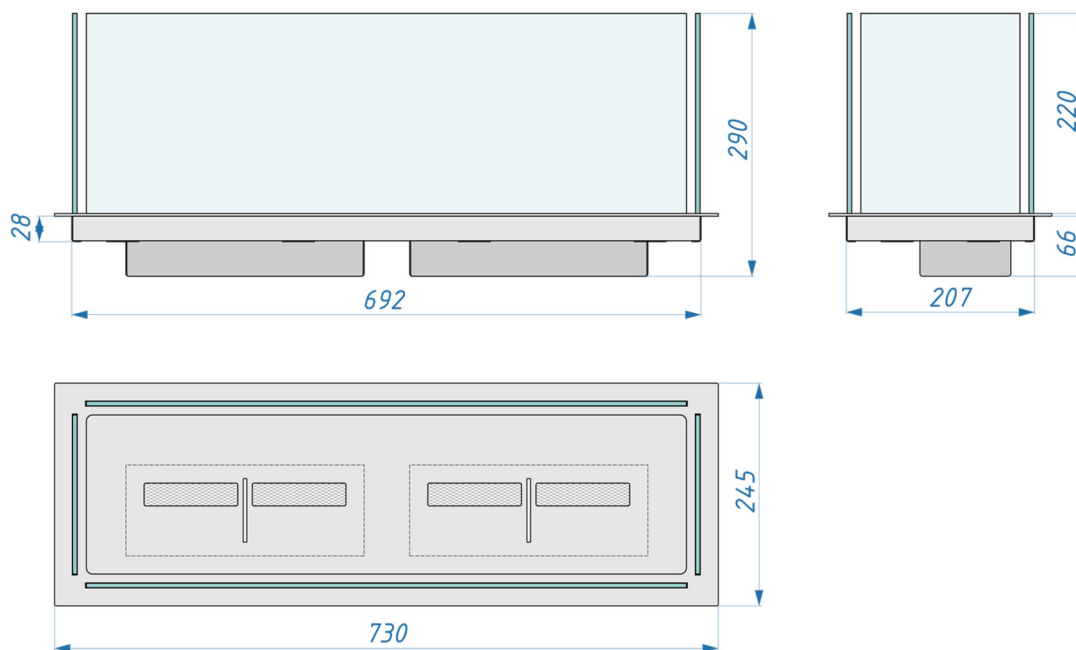
Вес (кг) - 12

Размеры изделия (ВхШхГ, мм) - 220 x 730 x 245

Рекомендуемая площадь помещения, от (м2) - 24

СБОРКА И УСТАНОВКА

Размеры биокамина

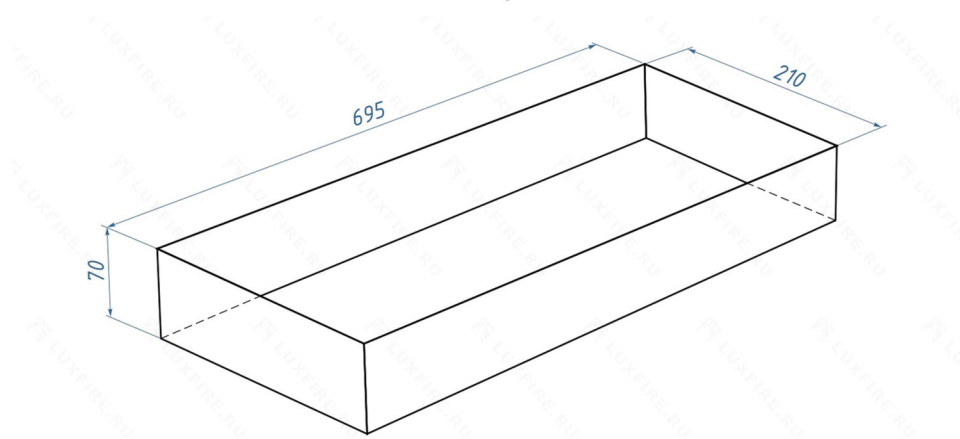


Установите стеклянные экраны в стеклодержатели, закрепив их фиксирующими винтами.

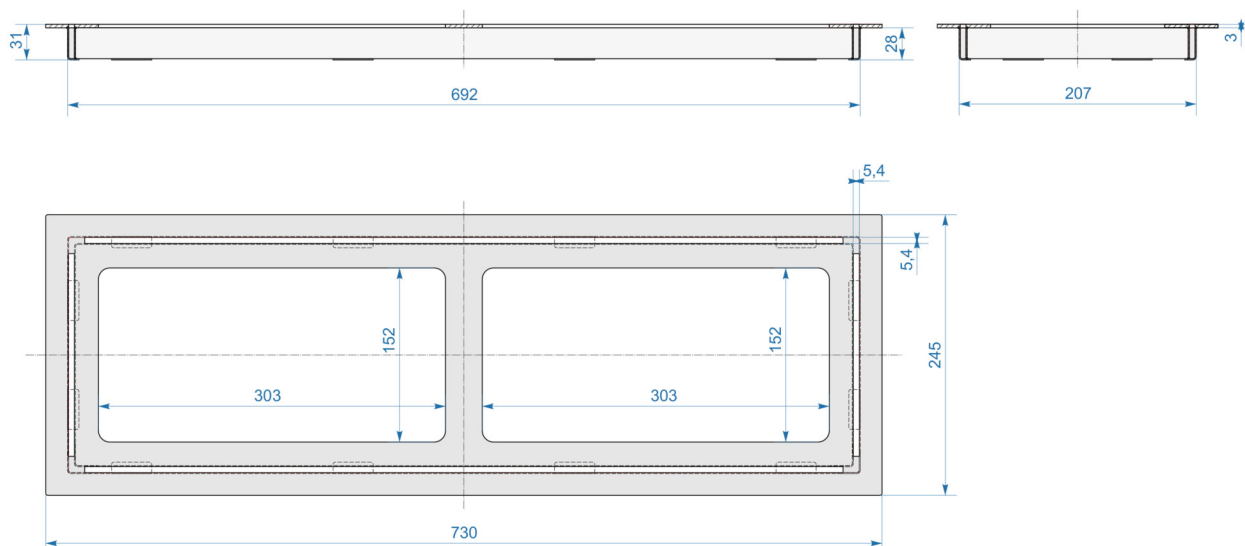
Установите топливный блок в вырез в верхней панели.

Для использования биокамина его необходимо установить в нишу.

Размеры ниши



Размеры рамы



РОЗЖИГ И ТУШЕНИЕ БИОКАМИНА

Перед использованием биокамина необходимо ознакомиться с требованиями безопасности.

Подготовка биокамина

1. С помощью кочерги откройте заслонку топливного блока.
2. В вырез топливного блока равномерно залейте необходимое количество биотоплива.
3. С помощью салфетки удалите топливо, попавшее на верхнюю панель.

Максимальный заправочный объем топлива

- для встроенного биокамина Lux Fire Модуль 600 2020 = 1.9 л
Уровень топлива не должен быть выше сетки.

Розжиг биокамина

1. Полностью откройте заслонку топливного блока.
2. Подожгите пары биотоплива, используя специальную зажигалку или каминные спички.

ВНИМАНИЕ!

Не используйте для розжига биокамина обычные зажигалки или обычные спички!
Это небезопасно и может привести к ожогам.

Тушение биокамина

С помощью кочерги энергичным движением закройте заслонку топливного блока.
Если огонь не погас, то нужно оставить заслонку в закрытом положении на 10 - 15 мин.
После этого резко откройте и закройте заслонку пламегасителя.

ВНИМАНИЕ!

Повторную заправку биотопливом можно производить только после охлаждения биокамина.

УХОД ЗА БИОКАМИНОМ

При эксплуатации биокамина не требуется специальное техническое обслуживание.

Биокамин следует содержать в чистоте, избегать попадания в зону горения посторонних предметов.

Не допускайте механических повреждений биокамина.

Протирать биокамин можно мягкой сухой салфеткой, или смоченной неагрессивной чистящей жидкостью.